



## Kolotoč na sezení KO180K (průměr 1,8 m) - celokovový

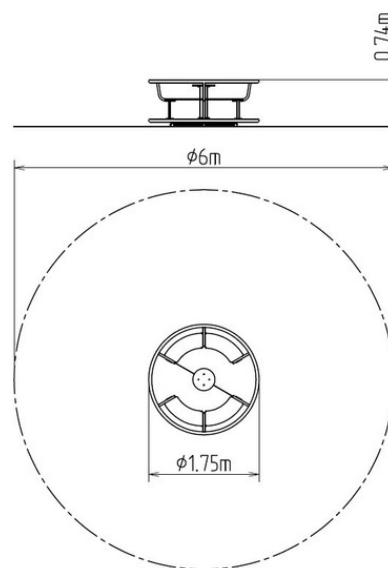
Typ výrobku KO-180K-10

### Základní informace

Doporučený věk	2 - 15 let
Minimální prostor	6 m x 6 m
Rozměr zařízení d. š. v.:	1,75 m x 1,75 m x 0,74 m
Výška volného pádu:	0,5 m
Nosnost:	378 kg
Max. počet uživatelů:	7
Dopadová plocha:	dle normy EN 1177 - trávník
Určení:	exteriér
Dostupnost náhradních dílů:	dodá výrobce
Certifikát shody s normou:	ČSN EN 1176 - 1, 5

### Materiál

Plastové části - HDPE  
Kovové díly - konstrukční ocel, protiskluzový plech



### Povrchová úprava

Prášková vypalovaná barva KOMAXIT  
Žárové zinkování

### Popis

Kolotoč je svařen z ocelových trubek a profilů čtvercového průřezu, které jsou proti korozi chráněny povrchovou úpravou zinkováním, čímž se docílí velmi výrazného prodloužení životnosti herního prvku a vypalovanou barvou KOMAXIT dle odstínu RAL. Tyto konstrukce jsou uloženy do betonového lože. Veškeré další kovové prvky jsou také upravovány zinkováním a vypalovanou barvou KOMAXIT dle odstínu RAL. Kolotoč je konstruován s ohledem na vysoké namáhání a dlouhou životnost.

Otočný střed a sedáky jsou vyrobeny z vysoce kvalitního plastu HDPE (vysokotlaký, celoprobarvený polyetylen, který se vyznačuje vysokou barevnou stálostí, odolností proti UV záření a hlavně bezpečností, protože je nelámavý a nehrozí tak žádné nebezpečí zranění dětí ostrými úlomky). Podesta je vyrobena z protiskluzového plechu. Veškerý spojovací materiál je pozinkovaný nebo nerezový.