



## Kolotoč na sezení KO180K (průměr 1,8 m) - celokovový

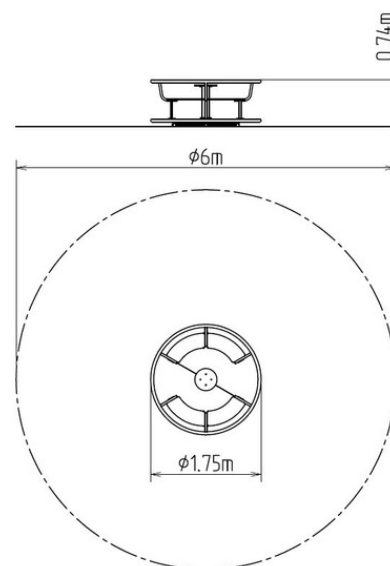
Typ výrobku KO-180K-10

### Základní informace

|                             |                             |
|-----------------------------|-----------------------------|
| Doporučený věk              | 2 - 15 let                  |
| Minimální prostor           | 6 m x 6 m                   |
| Rozměr zařízení d. š. v.:   | 1,75 m x 1,75 m x 0,74 m    |
| Výška volného pádu:         | 0,5 m                       |
| Nosnost:                    | 378 kg                      |
| Max. počet uživatelů:       | 7                           |
| Dopadová plocha:            | dle normy EN 1177 - trávník |
| Určení:                     | exteriér                    |
| Dostupnost náhradních dílů: | dodá výrobce                |
| Certifikát shody s normou:  | ČSN EN 1176 - 1, 5          |

### Materiál

Plastové části - HDPE  
Kovové díly - konstrukční ocel, protiskluzový plech



### Povrchová úprava

Prášková vypalovaná barva KOMAXIT  
Žárové zinkování

### Popis

Kolotoč je svařen z ocelových trubek a profilů čtvercového průřezu, které jsou proti korozi chráněny povrchovou úpravou zinkováním, čímž se docílí velmi výrazného prodloužení životnosti herního prvku a vypalovanou barvou KOMAXIT dle odstínu RAL. Tyto konstrukce jsou uloženy do betonového lože. Veškeré další kovové prvky jsou také upravovány zinkováním a vypalovanou barvou KOMAXIT dle odstínu RAL. Kolotoč je konstruován s ohledem na vysoké namáhání a dlouhou životnost.

Otočný střed a sedáky jsou vyrobeny z vysoce kvalitního plastu HDPE (vysokotlaký, celoprobarvený polyetylen, který se vyznačuje vysokou barevnou stálostí, odolností proti UV záření a hlavně bezpečností, protože je nelámavý a nehrozí tak žádné nebezpečí zranění dětí ostrými úlomky). Podesta je vyrobena z protiskluzového plechu. Veškerý spojovací materiál je pozinkovaný nebo nerezový.