

Montážní návod komponentů

Sestavy PALISgym 01/125

Obsah balení :

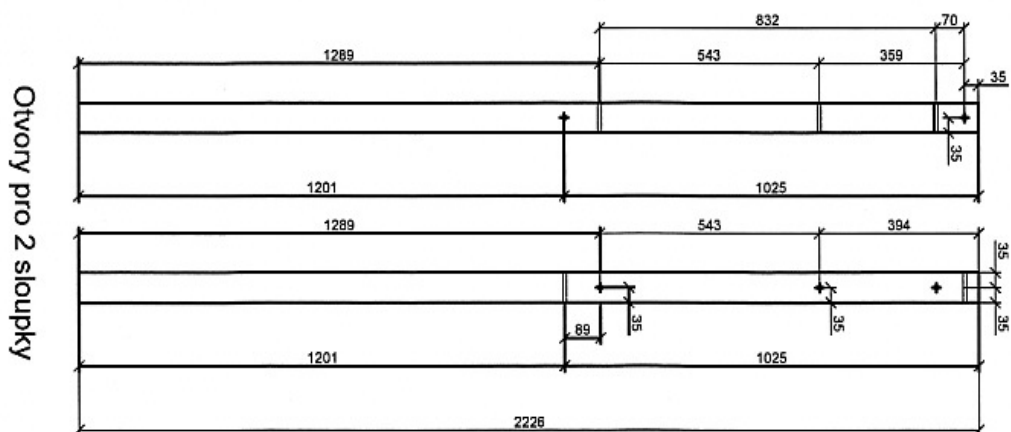
VARIANTA 01			
Díl – název prvku	rozměr	délka	ks
Sloupek hlavní	70/70	2226	4
Sloupek středový	70/70	1066	2
PODESTA			1
Svlak	70/40	1220	3
Prkno	18/95	1220	10
Prkno	18/70	1080	3
ZÁBRADLÍ VELKÉ			2
Svlak	70/40	1220	2
Prkna	18/95	615	7
ZÁBRADLÍ MALÉ			2
Svlak	70/40	645	2
Prkna	18/95	615	3
Horní svlaky	70/40	1220	4
Prkno spodního rámu	18/95	1220	4
	18/95	1256	3
Prkno krycí	18/95	1220	2
Svlak pro lano a žebřík	70/40	2240	1
Prkno pro lano a žebřík	18/95	2240	1
NÁSTUPNÍ ŽEBŘÍK			1
Svlak	70/40	1326	2
příčka		460	4
LANOVÝ ŽEBŘÍK			1
příčka dřevěná	35/40	450	5

Narážecí matice musí být osazeny na nosné sloupky vždy směrem k podestě.

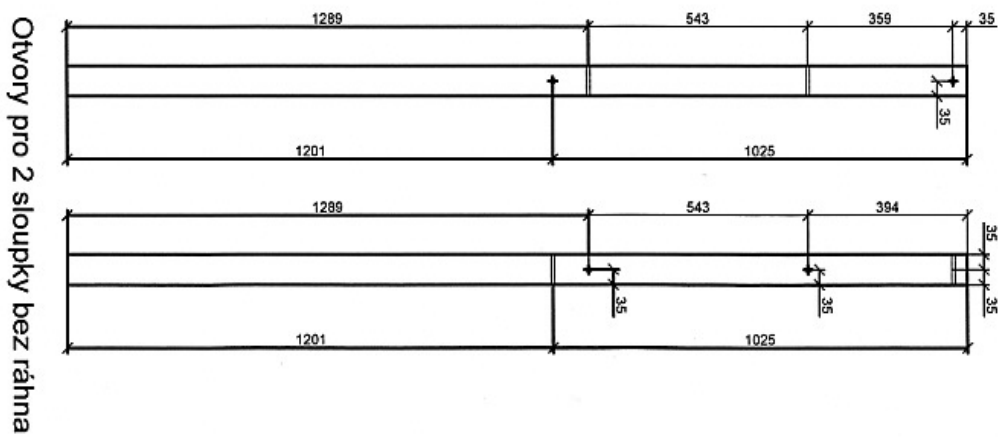
Doporučujeme veškeré prvky spojené vruty předvrtat vrtákem průměru 3 mm, zabráníte tak možnému prasknutí dřeva.

Sloupky - Vyrvání otvorů pro šrouby M 8 x 115

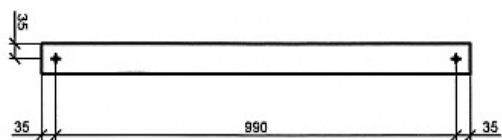
Průměr otvorů 10 mm



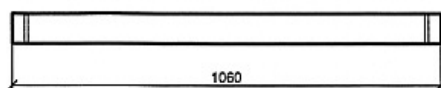
Otvory pro 2 sloupky



Otvory pro 2 sloupky bez ráhna

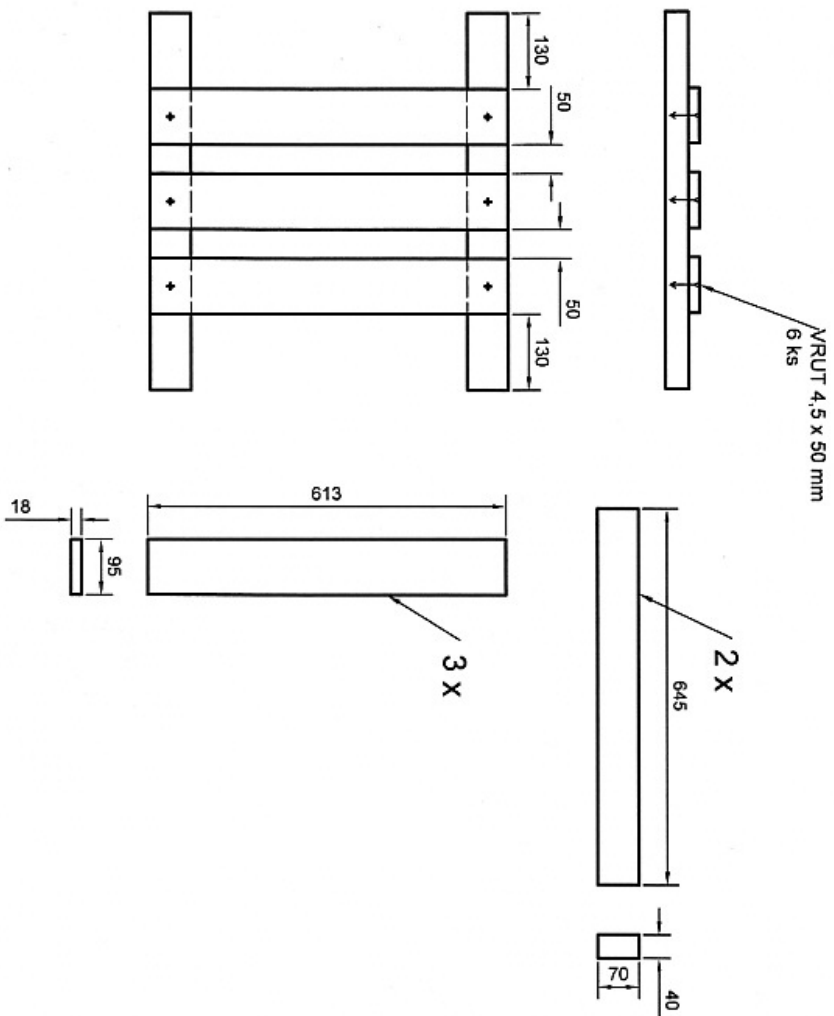


Otvory pro oba středové sloupky

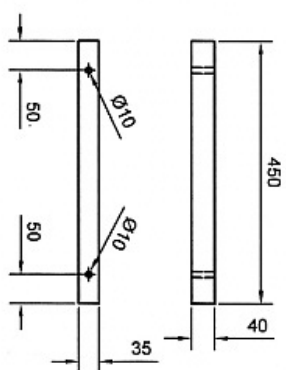


1. Varianta

MALÉ ZÁBRADLÍ 2 ks

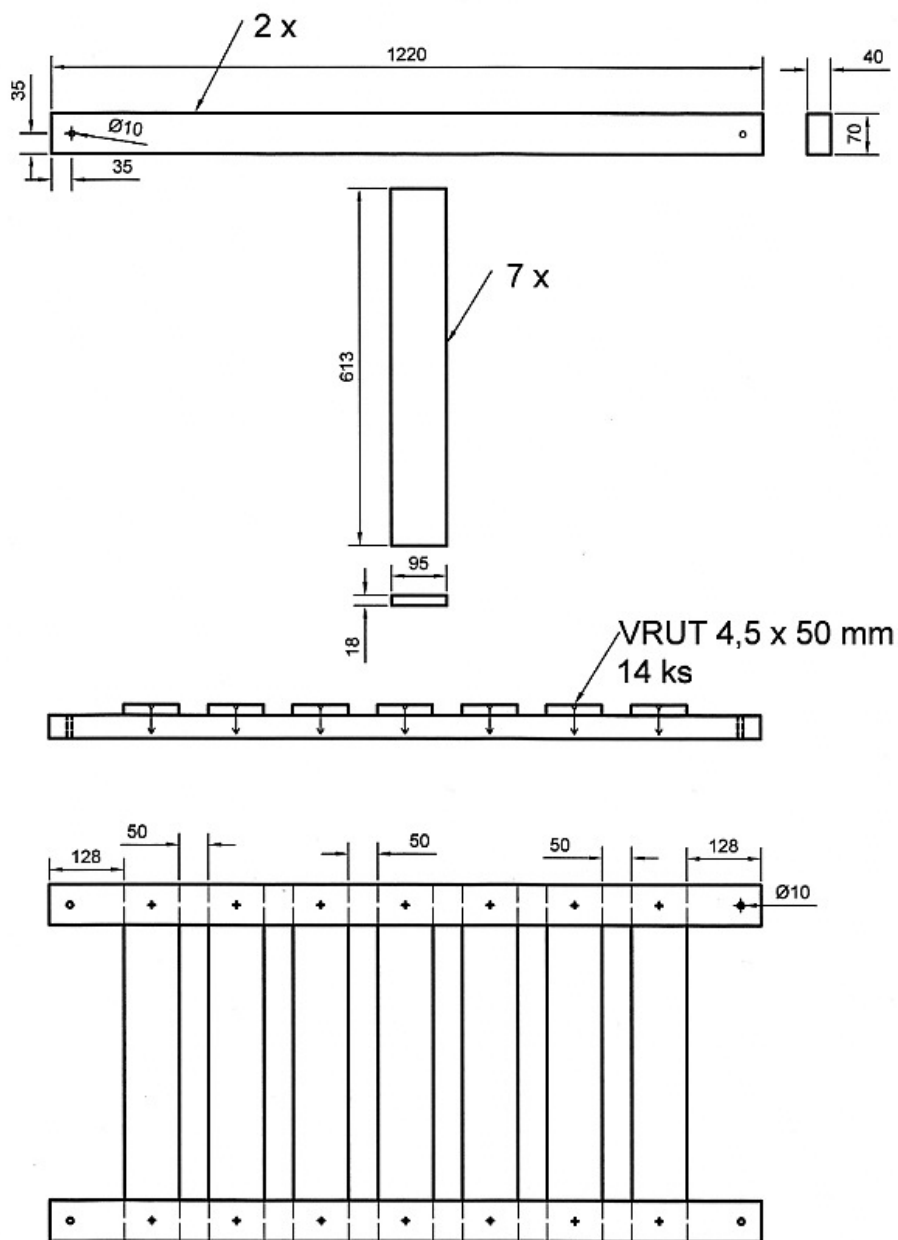


PŘIČKA LANOVÉHO ŽEBŘÍKU 5 ks



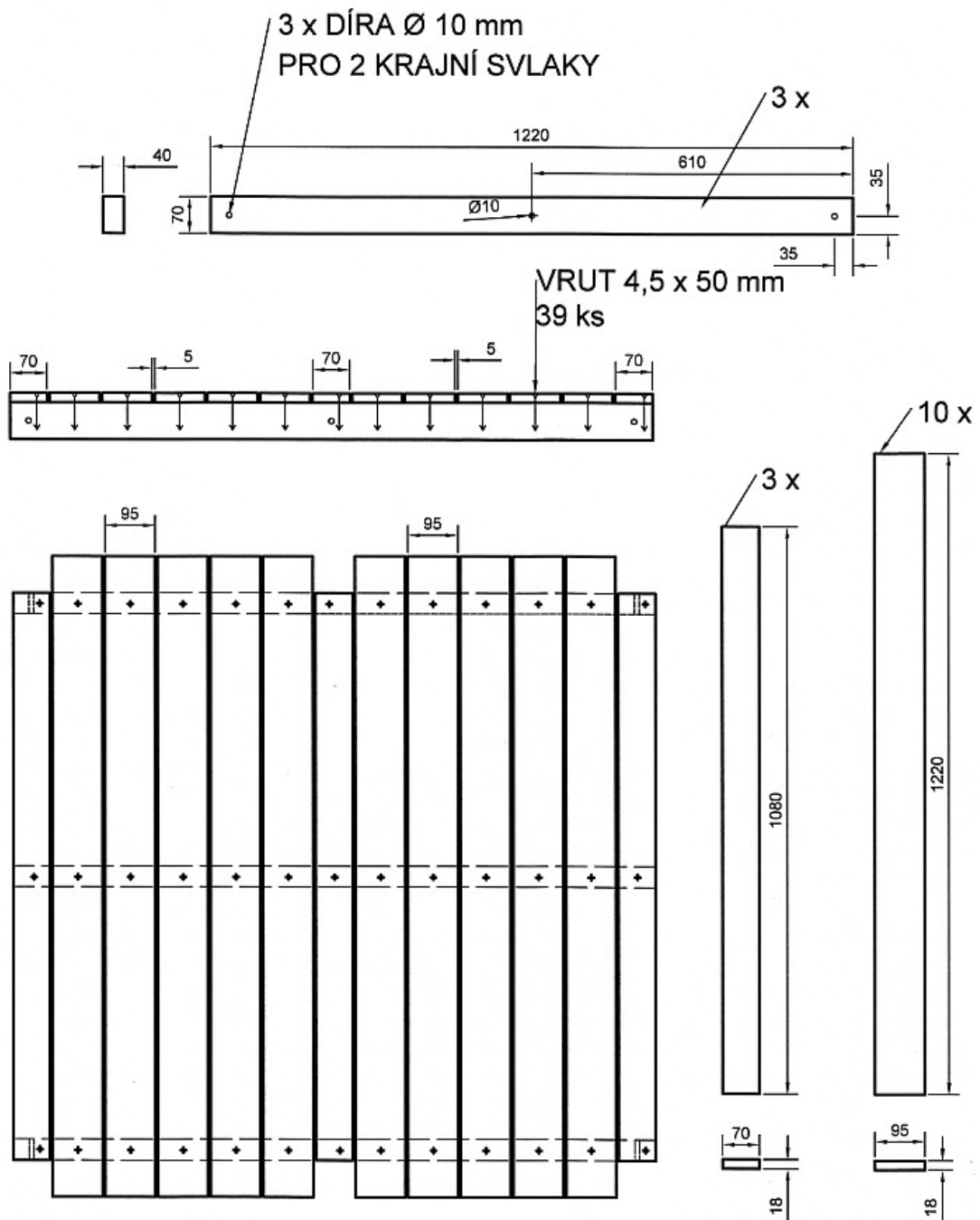
1. Varianta

VELKÉ ZÁBRADLÍ 2 ks



1. Varianta

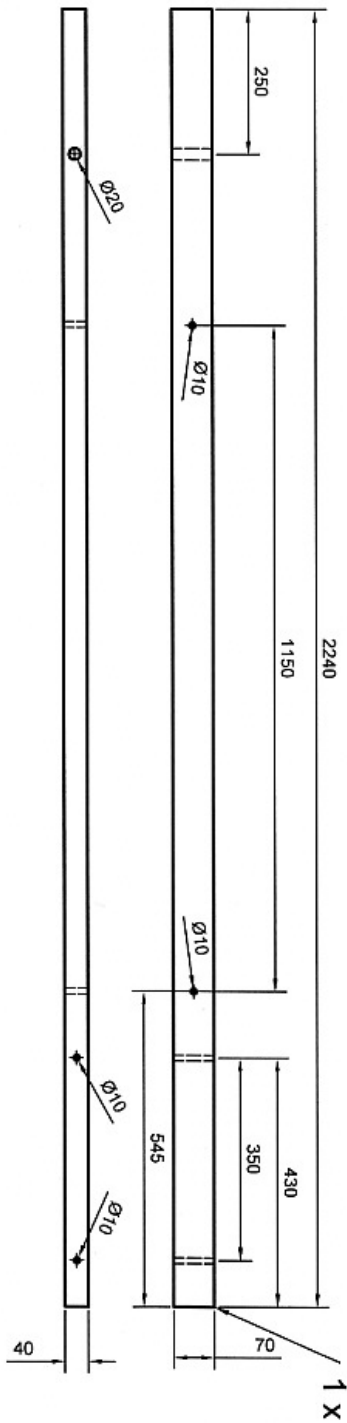
PODESTA 1 ks



1.Varianta

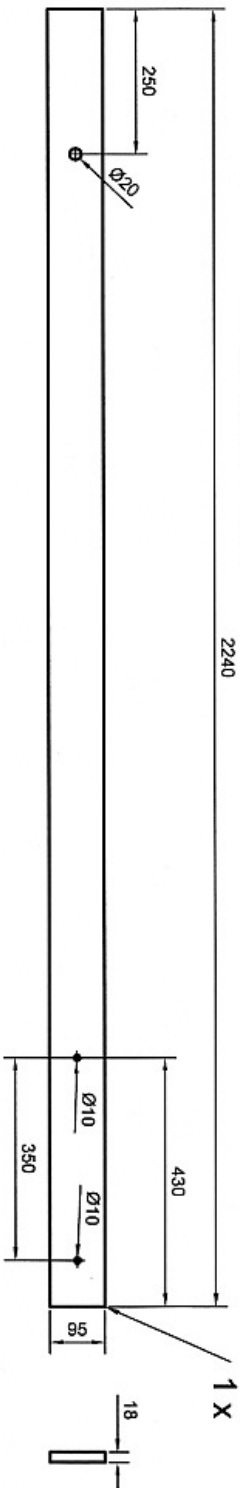
Rážno

Vyvtáání děr pro šrouby M 8 x 115
Ø 10 mm 2 x
díra pro lanový žebřík Ø 10 mm 2 x
díra pro šplhací lano Ø 20 mm 1 x



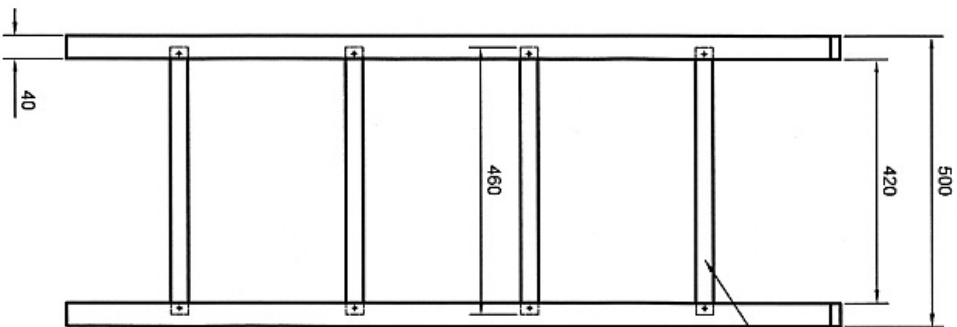
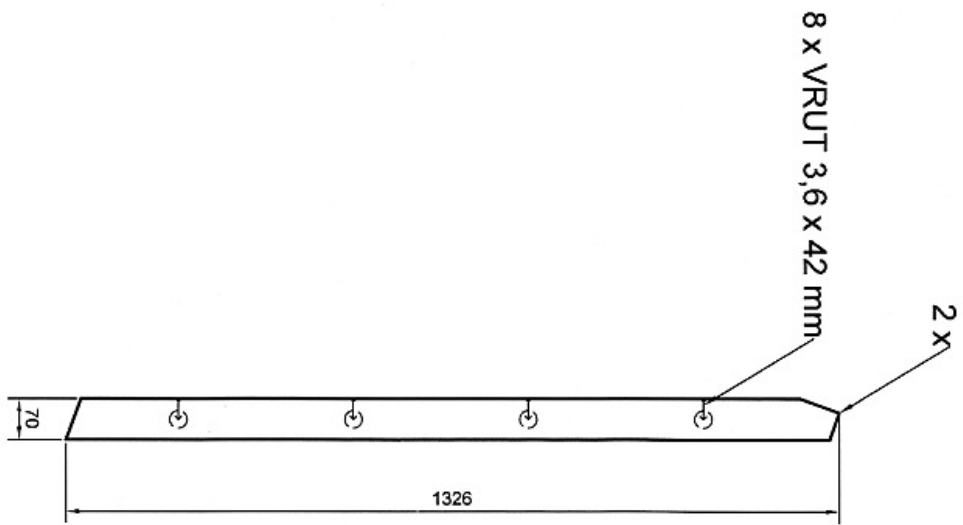
Spodní prkno pro lano a žebřík

Vyvtáání děr Ø 20 mm 1 x
Ø 10 mm 2 x



1. Varianta

NÁSTUPNÍ ŽEBŘÍK



4 x TRUBKA Ø 31,5 mm

1. Varianta