

## Montážní návod komponentů

### Sestavy PALISgym 04/125

Obsah balení :

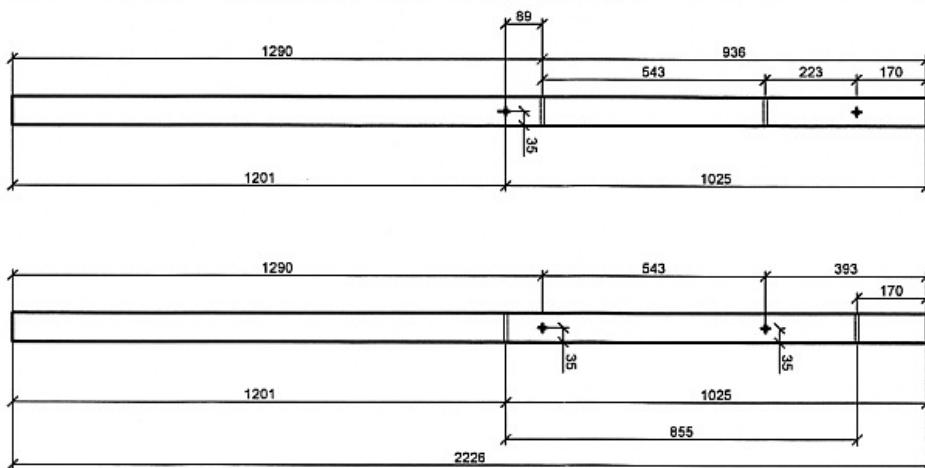
| VARIANTA 04             |        |       |          |
|-------------------------|--------|-------|----------|
| Díl – název prvku       | rozměr | délka | ks       |
| Sloupek hlavní          | 70/70  | 2226  | 4        |
| Sloupek středový        | 70/70  | 1499  | 2        |
| <b>PODESTA</b>          |        |       | <b>1</b> |
| Svlak                   | 70/40  | 1220  | 3        |
| Prkno                   | 18/95  | 1220  | 10       |
| Prkno                   | 18/70  | 1080  | 3        |
| <b>ZÁBRADLÍ VELKÉ</b>   |        |       | <b>2</b> |
| Svlak                   | 70/40  | 1220  | 2        |
| Prkna                   | 18/95  | 615   | 7        |
| <b>ZÁBRADLÍ MALÉ</b>    |        |       | <b>1</b> |
| Svlak                   | 70/40  | 645   | 2        |
| Prkna                   | 18/95  | 615   | 3        |
| <b>STŘECHA</b>          |        |       | <b>1</b> |
| Krokev                  | 70/40  | 943   | 4        |
| Střešní lať             | 18/95  | 1400  | 20       |
| Střešní lať             | 18/115 | 1400  | 1        |
| Vaznice                 | 70/40  | 1220  | 3        |
| Prkno spodního rámu     | 18/95  | 1220  | 4        |
|                         | 18/95  | 1256  | 3        |
| Prkno krycí             | 18/95  | 1220  | 2        |
| Svlak pro lano a žebřík | 70/40  | 2240  | 1        |
| Prkno pro lano a žebřík | 18/95  | 2240  | 1        |
| <b>NÁSTUPNÍ ŽEBŘÍK</b>  |        |       | <b>1</b> |
| Svlak                   | 70/40  | 1326  | 2        |
| příčka                  |        | 460   | 4        |
| <b>LEZECÍ STĚNA</b>     |        |       | <b>1</b> |
| Svlak                   | 70/40  | 1326  | 2        |
| Prkno                   | 18/95  | 500   | 13       |
| <b>LANOVÝ ŽEBŘÍK</b>    |        |       | <b>1</b> |
| příčka dřevěná          | 35/40  | 450   | 5        |

Narážecí matice musí být osazeny na nosné sloupky vždy směrem k podestě.

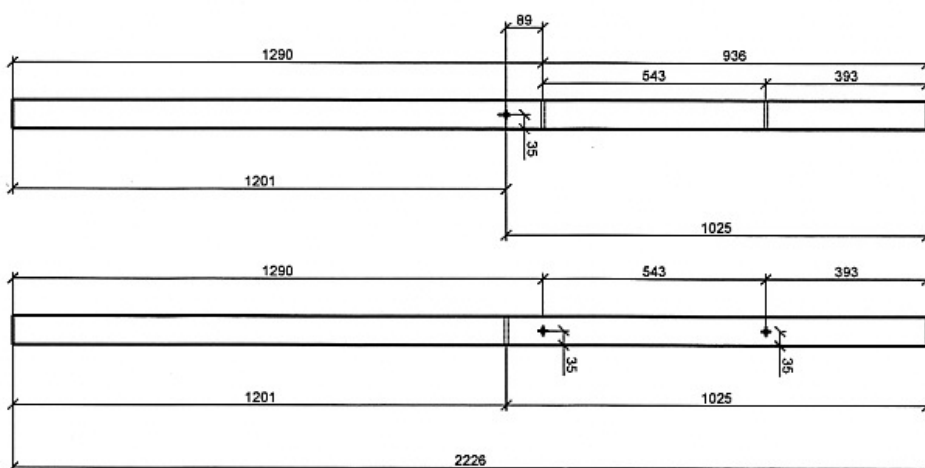
Doporučujeme veškeré prvky spojené vruty předvrtat vrtákem průměru 3 mm, zabráníte tak možnému prasknutí dřeva.

Sloupky - Vyrábění otvorů pro šrouby M 8 x 115  
Průměr otvorů 10 mm

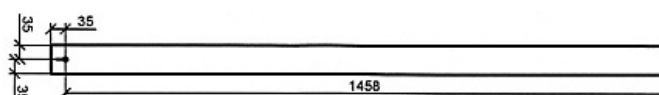
Otvory pro 2 sloupky



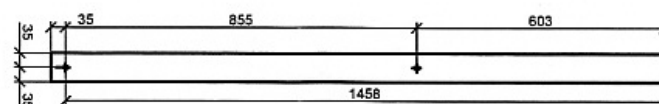
Otvory pro 2 sloupky



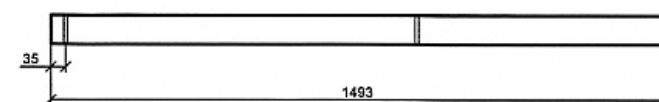
Otvor pro 1 sloupek



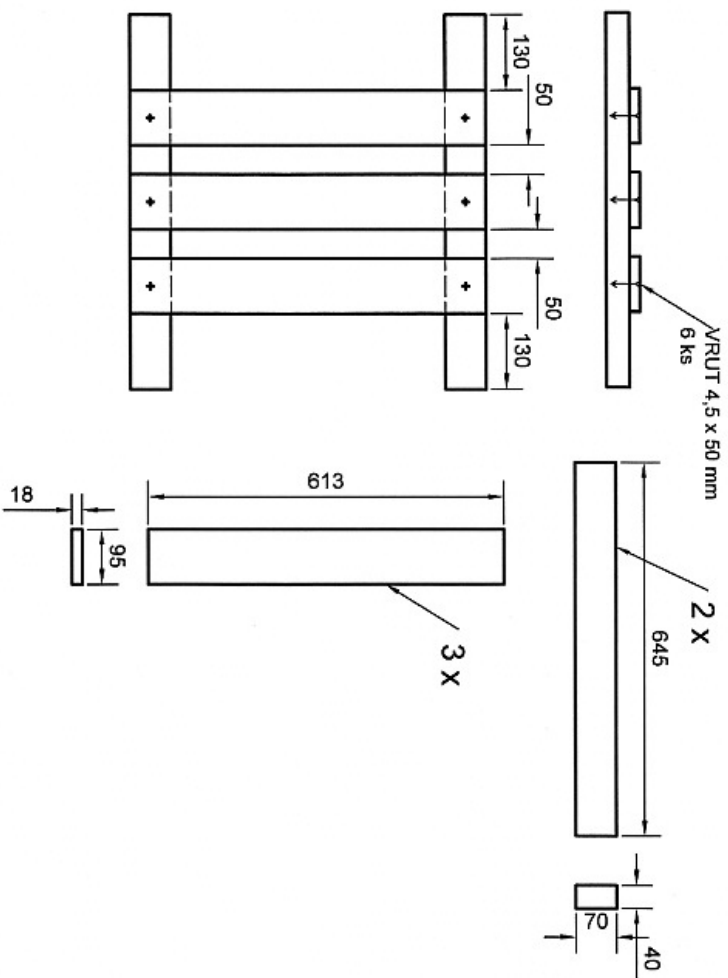
Otvory pro 1 sloupek



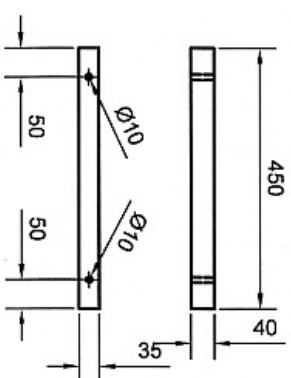
4. Varianta



MALE ZABRADI 1 kus

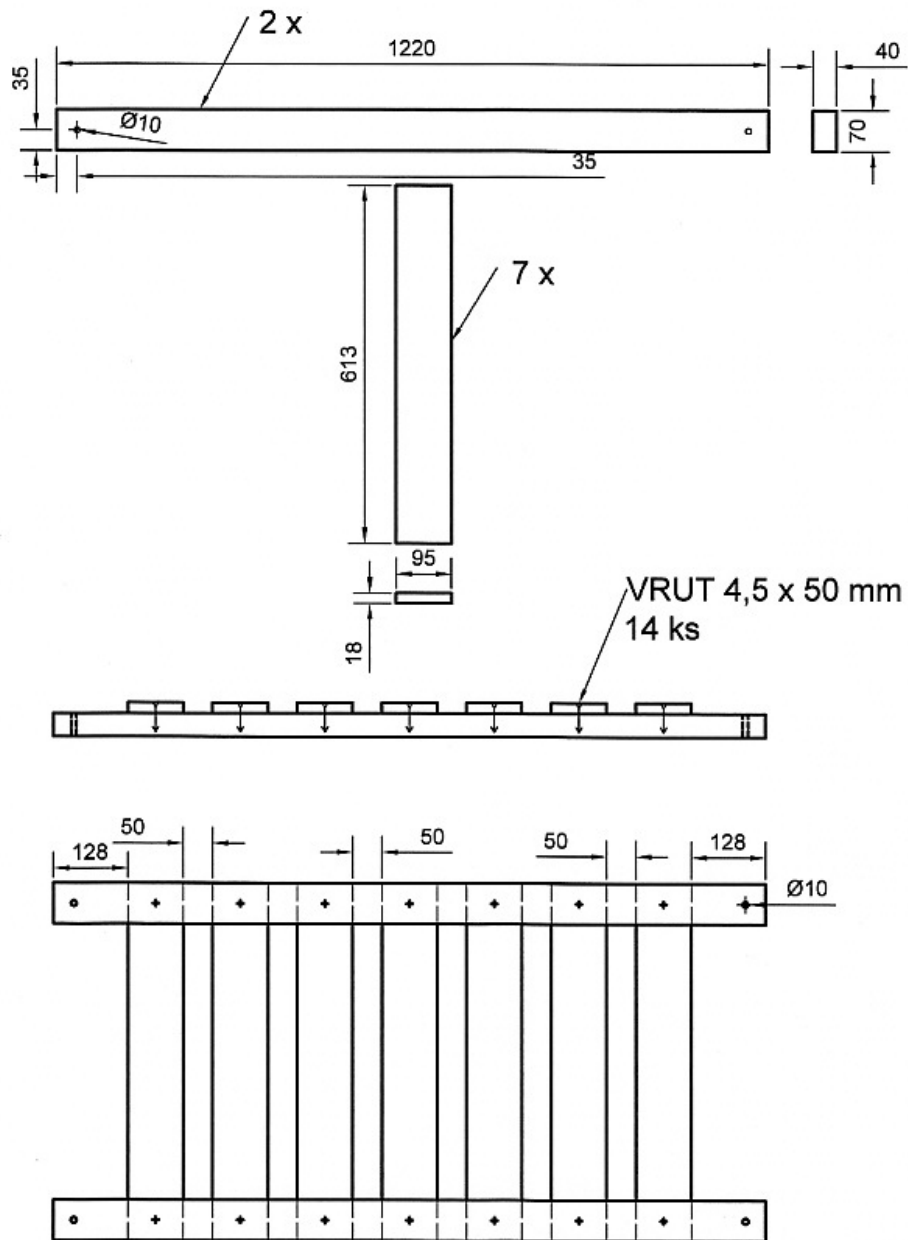


PŘIČKA LANOVÉHO  
ŽEBŘÍKU 5 ks



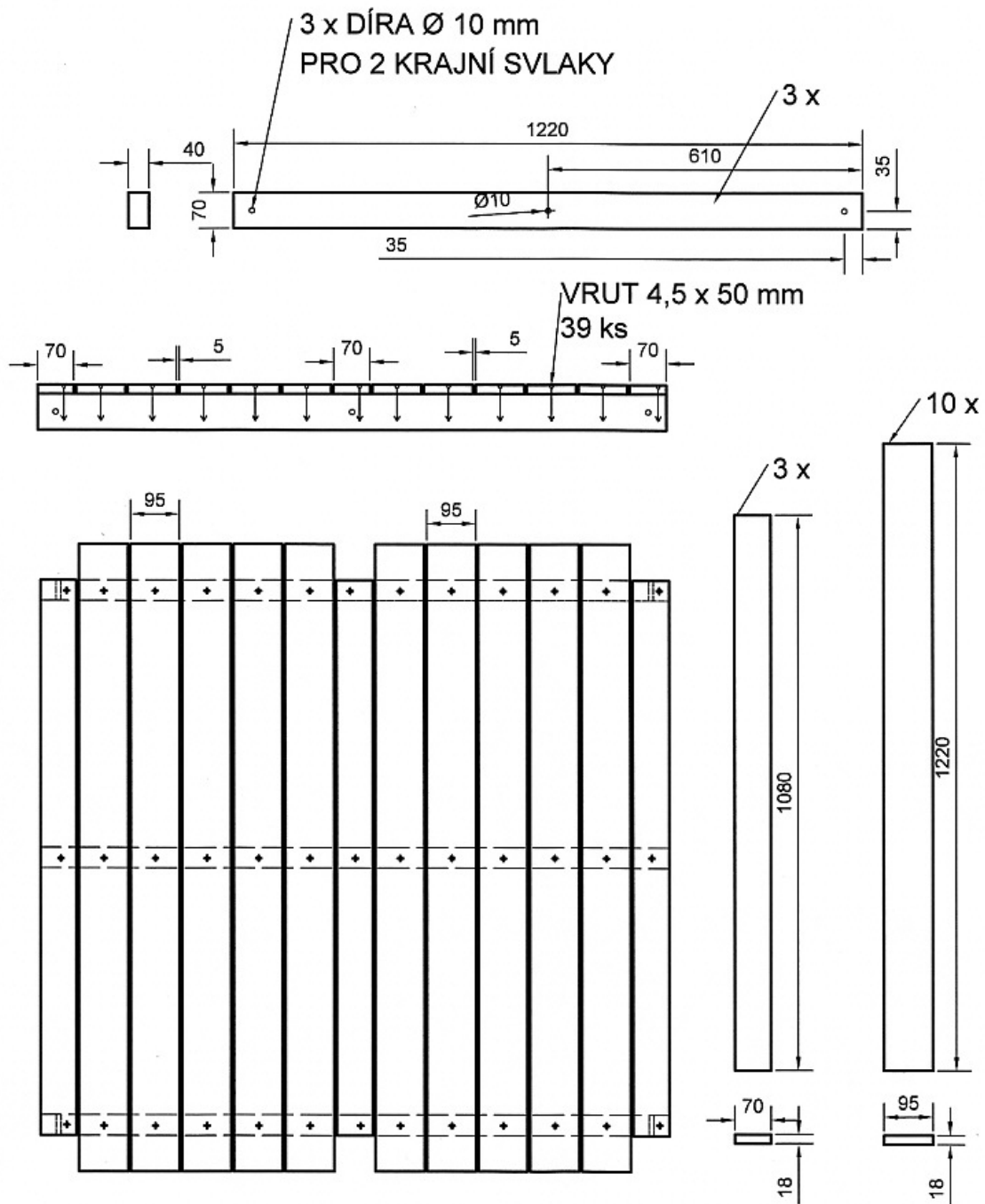
4. Varianta

# VELKÉ ZÁBRADLÍ 2 kusy



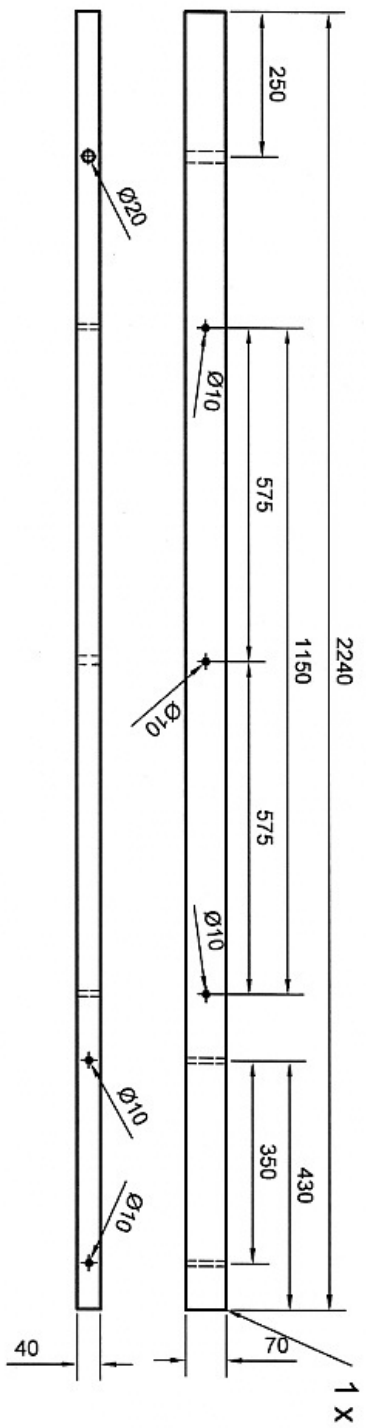
4. Varianta

# PODESTA 1 kus

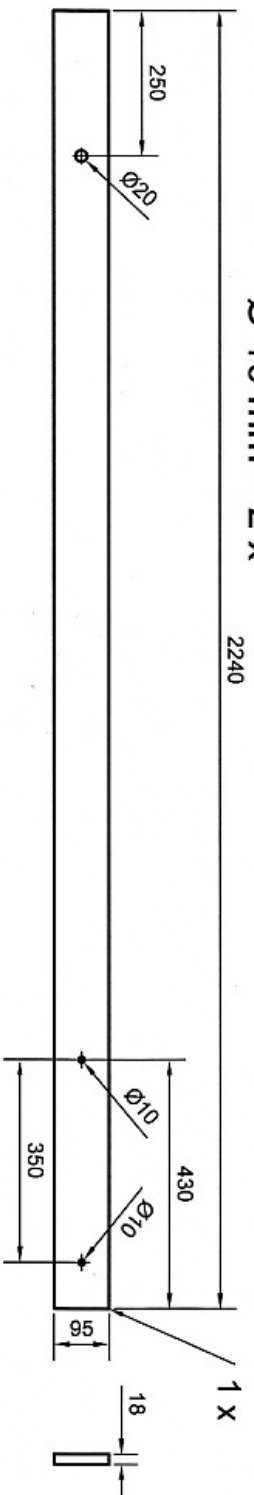


4.Varianta

**Rážno**  
 Vyvtání děr pro šrouby M 8 x 115  
 Ø 10 mm 3 x  
 díra pro lanový žebřík Ø 10 mm 2 x  
 díra pro šplhací lano Ø 20 mm 1 x

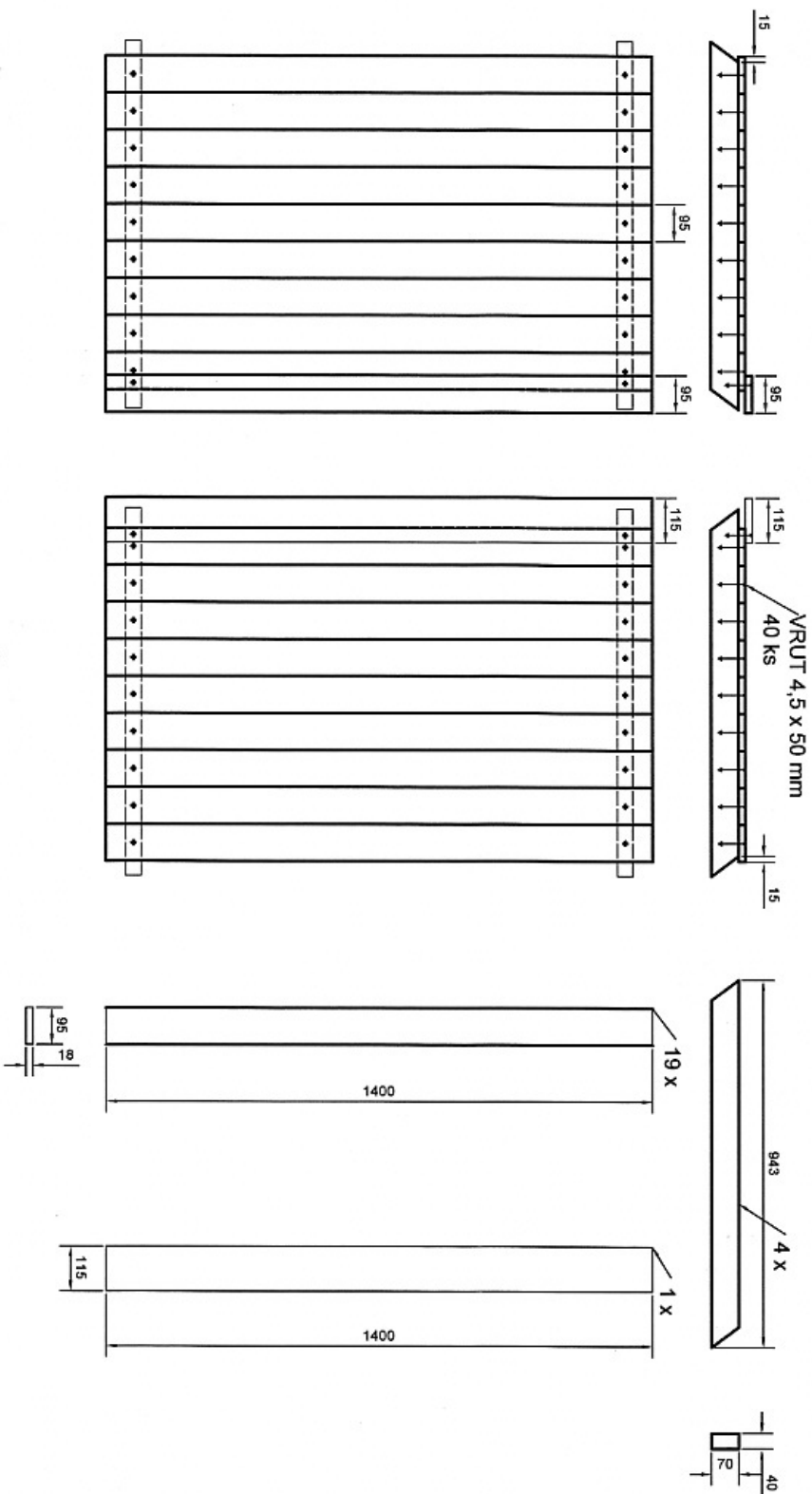


**Spodní prkno pro lano a žebřík**  
 Vyvtání děr Ø 20 mm 1 x  
 Ø 10 mm 2 x



**4. Varianta**

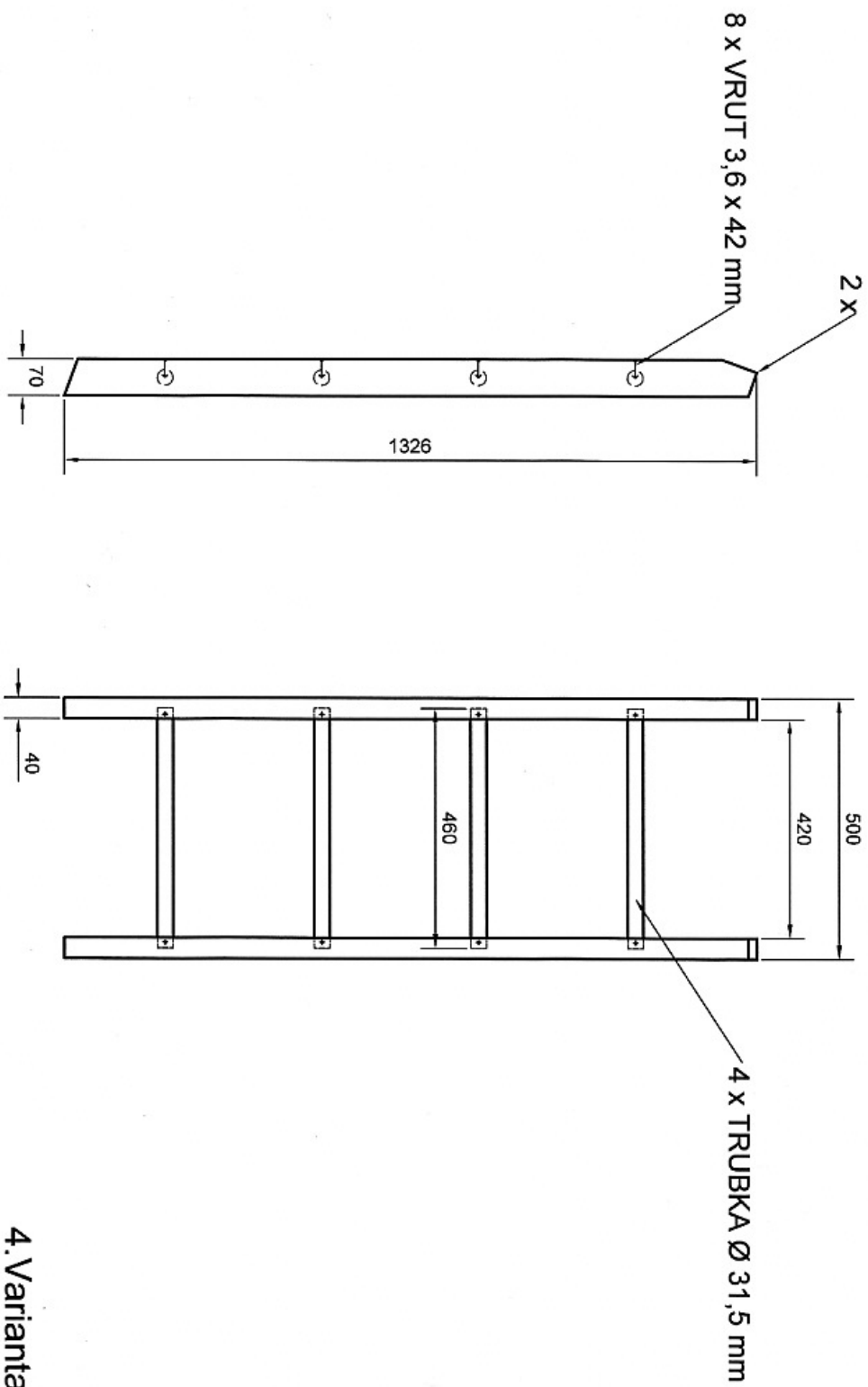
# Střechna 1kus



## 4. Varianta



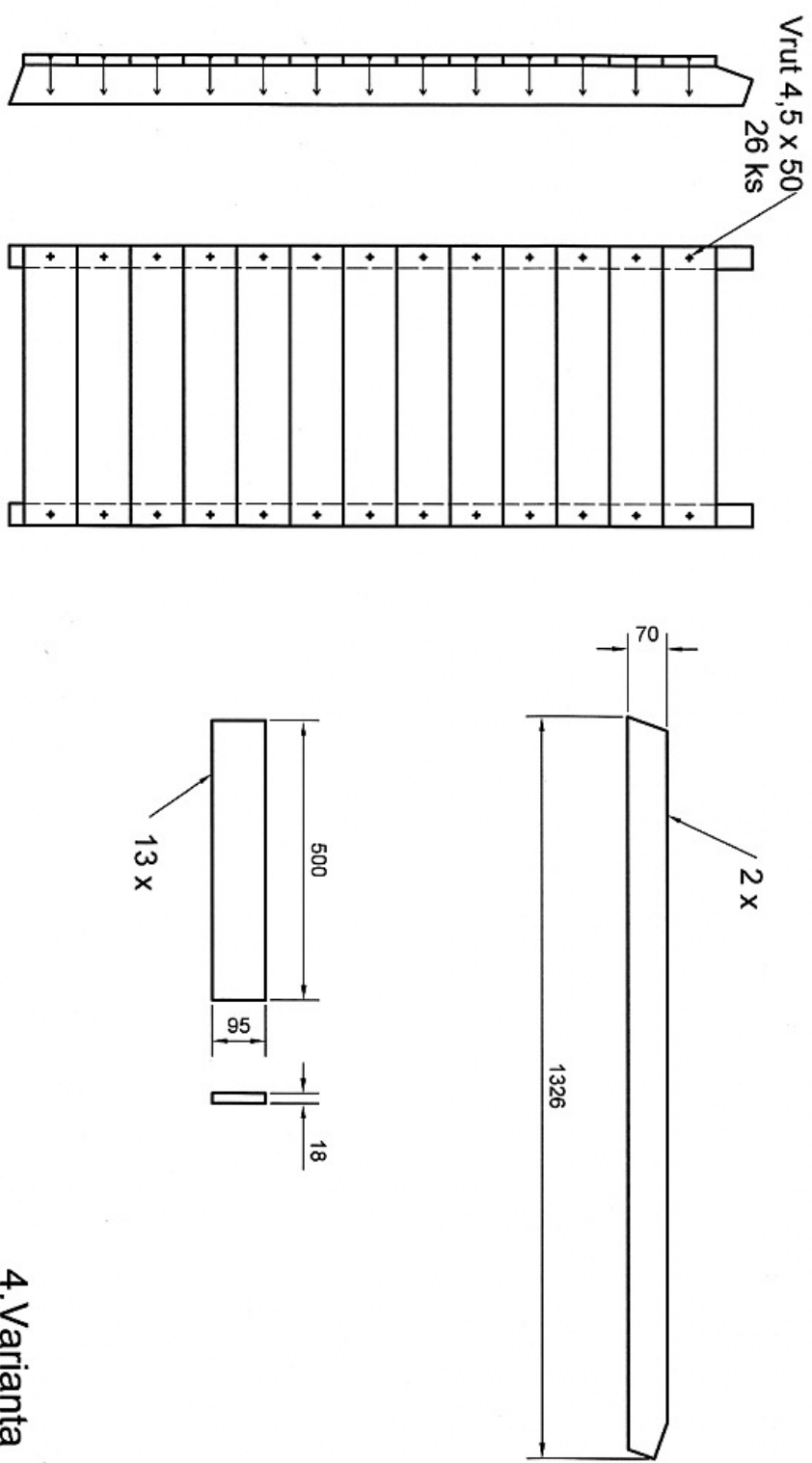
## NÁSTUPNÍ ŽEBŘÍK 1 kus



4. Varianta



Lezecí stěna 1 kus



4. Varianta

