

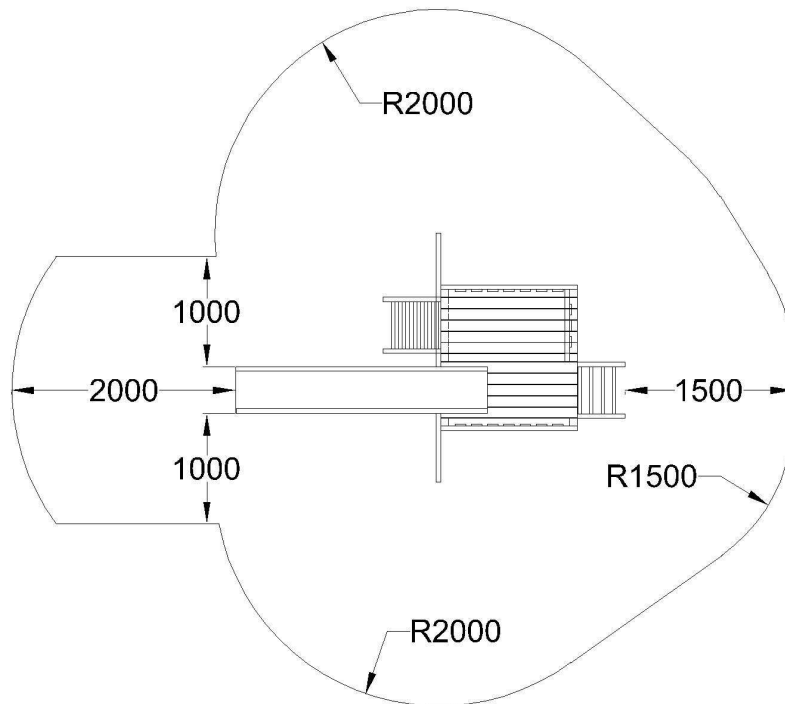
**PALIS
gym**



**model
04**

**Stavebnice dětského hřiště
pro Vaši zahradu**

Dopadová plocha



www.palis.eu
www.palis.cz

NÁVOD K MONTÁŽI PALIS GYM MODEL 4

Rozbalte stavebnici a zkontrolujte její úplnost.

Stavebnice PALI GYM MODEL 4 obsahuje tyto komponenty:

A-4 ks sloupek 70 x 70 x 2226mm
B-1 ks podesta
C-2 ks zábradlí velké
D- 4 ks kotevní prvek
E-1 ks skluzavka
F-3ks vaznice 70 x 40 x 1220mm
G-1 ks ráhno 70 x 40 x 2240 mm
H-3 ks díl pískoviště 18 x 95 x 1256 mm
I- 1ks díl pískoviště 18 x 95 x 2240 mm
J-4 ks díl pískoviště 18 x 95 x 1220 mm
K-2 ks střecha
L-2 ks středový sloupek 70 x 70 x 1499mm
M- 1 ks zábradlí malé
N- 1 ks žebřík
O- 2 ks krycí prkno podesty 18x95x1.220
P- 4 ks madlo plastové
S- 1 ks šplhací stěna
Spojovací materiál

Na rovnou plochu na dřevěné podklady položte sloupky **A** podle obrázku **1.** a **2.**

Ke sloupkům připevněte velká zábradlí **C** a Vrutí 4,5 x 50 mm přišroubujte spodní díly pískoviště **J**

Ve sloupku je již zalisovaná matice M8.

Šroub M 8 x 115 mm s krytkami a podložkami sestavte přesně dle obrázku **3**, jinak hrozí při necitlivém utažení rozlomení plastového dílu krytky.

Kompletní boční díl sestavený podle obrázku **1** otočte a namontujte podestu **B** a druhý boční díl podle obrázku **4**.

Přišroubujte středové sloupky **L** k podestě a na ně pomocí vrtů 5 x 90 mm připevněte vaznice **F** podle obrázku **5**.

Vrutí 4,5 x 50 mm přišroubujte spodní díly pískoviště **H** a **I**. U dílu **I** dbejte toho, aby vyvrtané otvory v ráhnu **G** se shodovali s vyvrtanými otvory pro zavěšení lana a provazového žebříku.

Vrutí 5 x 90 mm přišroubujte malé zábradlí **M** a obě části střechy **K** do předvrtaných otvorů krokviček podle obrázku **6**.

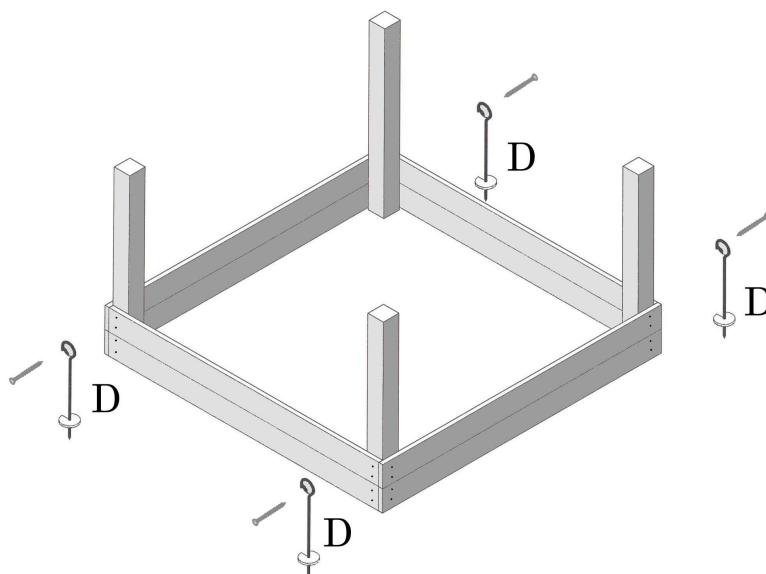
Vrutí 5 x 50 mm přišroubujte krycí prkna podesty **O**, madla **P** připevněte pomocí vrtů 5x50 mm ve výšce 530 mm v pozici od podesty k hornímu otvoru madla podle obrázku **6**.

a pomocí šroubů připevněte ráhno **G** dle obrázku **7**.

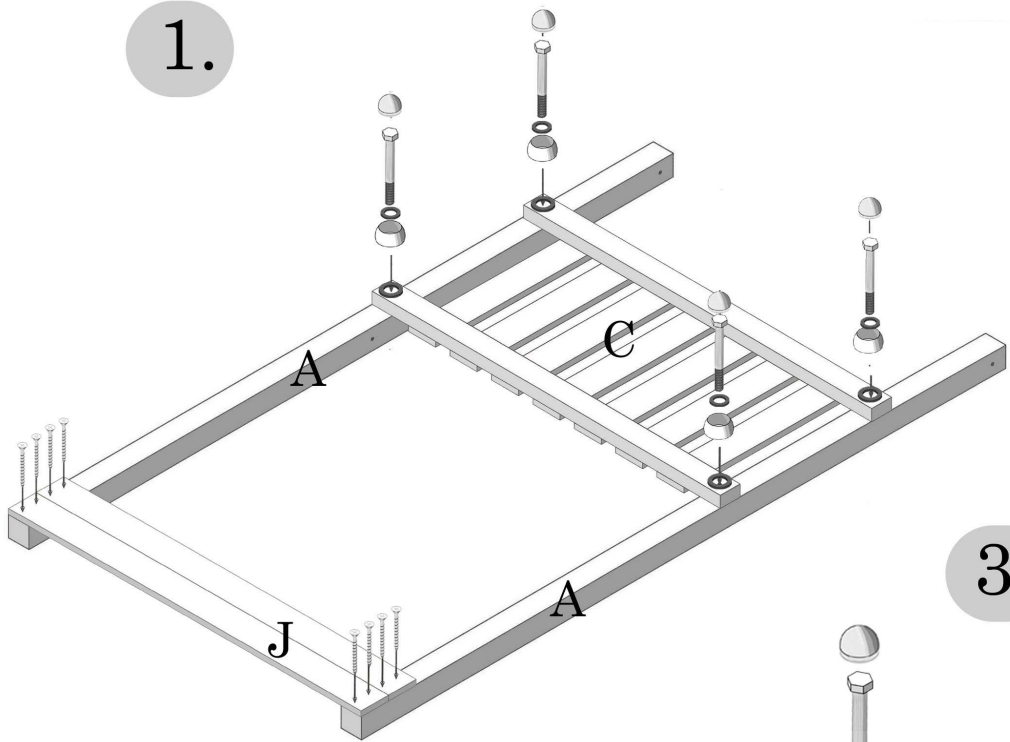
Do předvrtaných otvorů ráhna **G** a spodního dílu pískoviště **I** připevněte šplhací lano a provazový žebřík, dále pak pomocí vrtů 4 x 50 mm připevněte šplhací stěnu **S** a vruty 4 x 30 mm skluzavku **E** dle obrázku **8**.

Na závěr přišroubujte žebřík **N** dvěma vruty 4 x 50 podle obr. **9**.

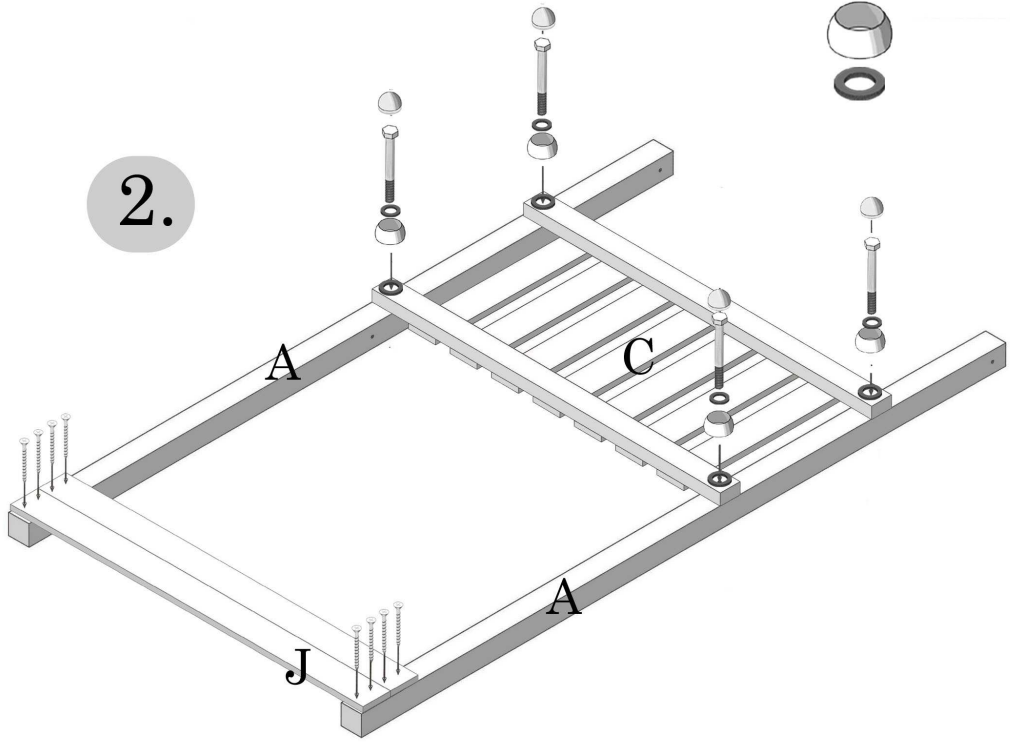
Obrázek znázorňuje ukotvení dětského hřiště pomocí zemních vrtů **D** a vrtů do země.



1.



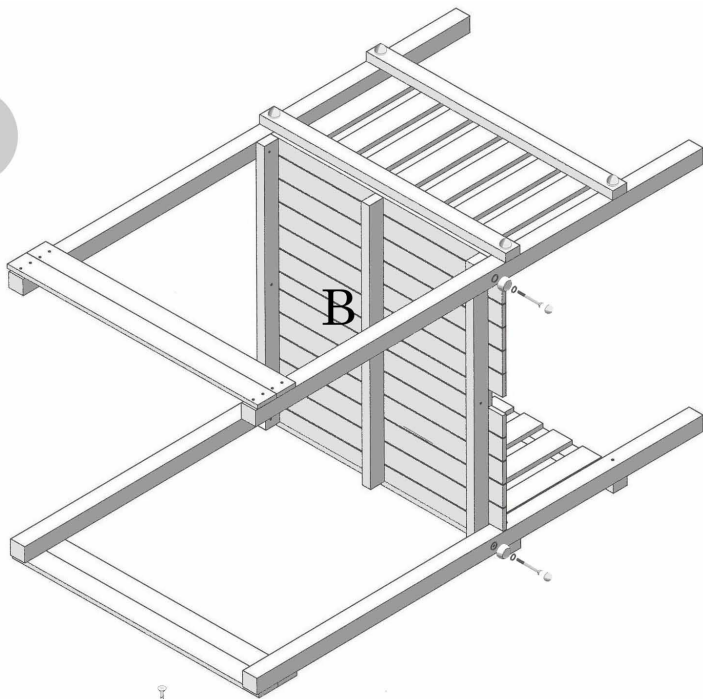
2.



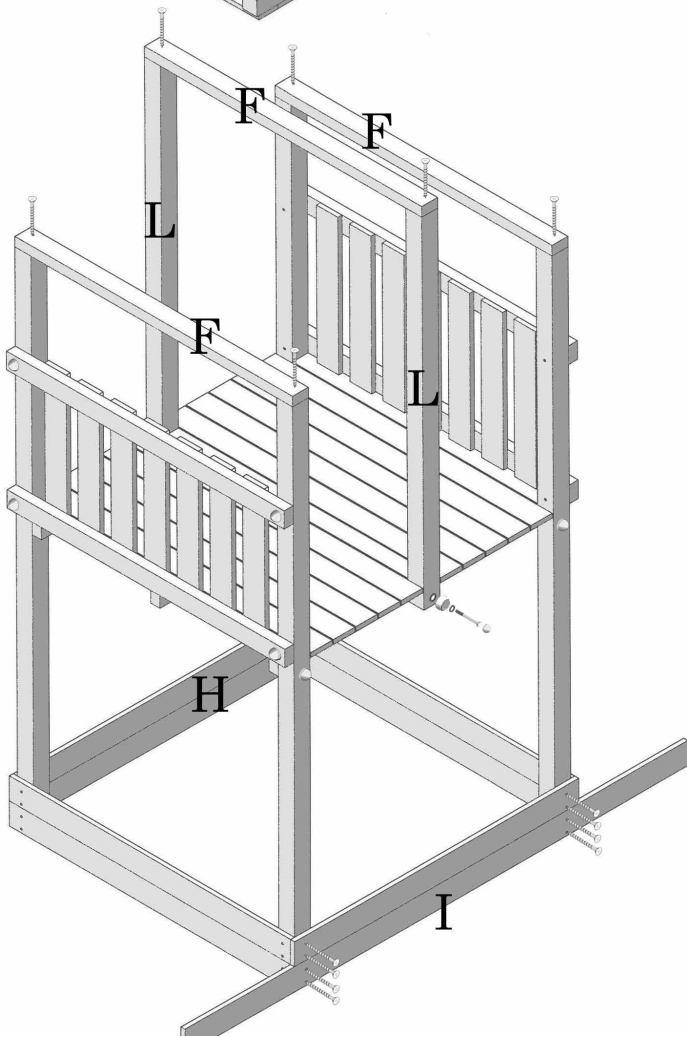
3.



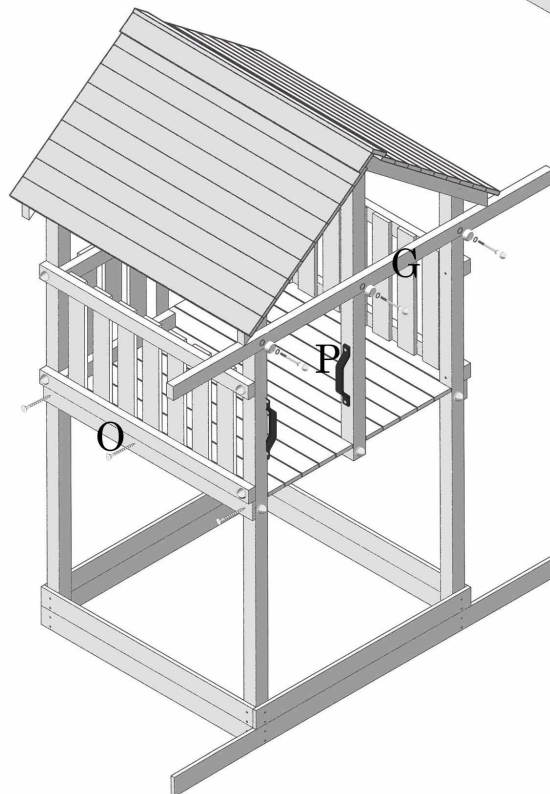
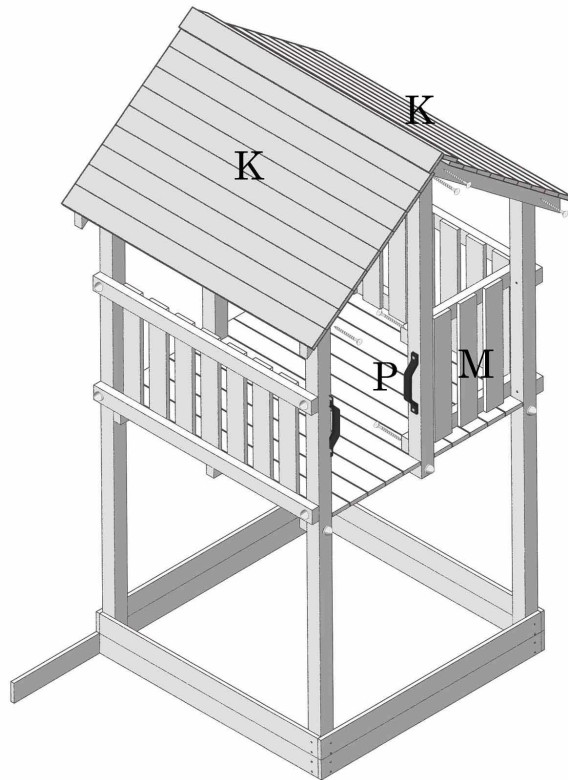
4.



5.

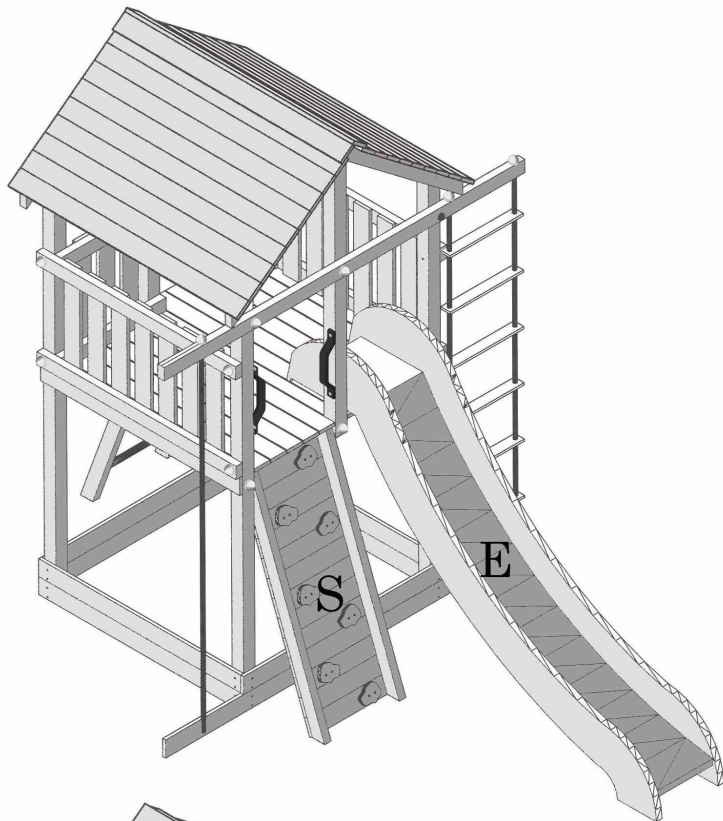


6.

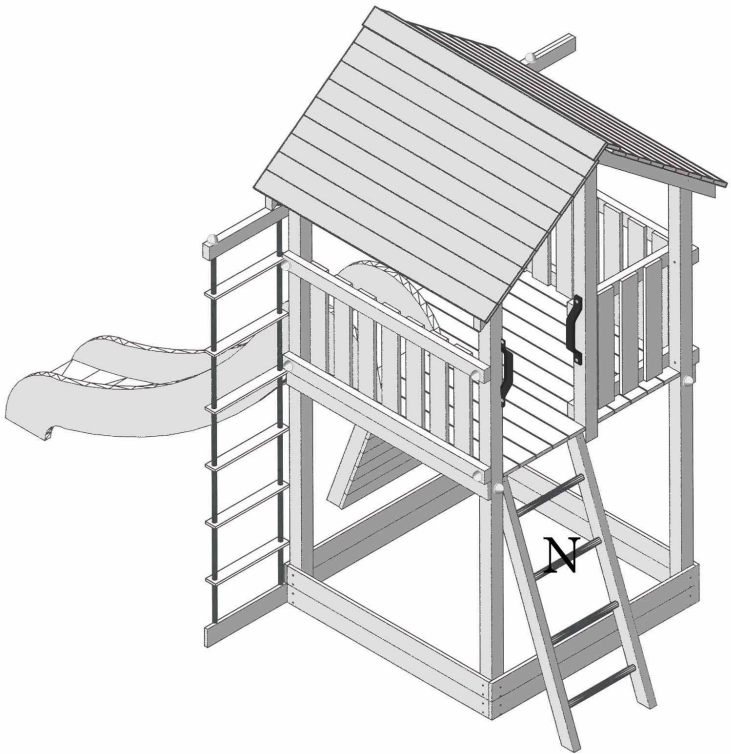


7.

8.



9.



Bezpečnostní pokyny

Tato herní sestava odpovídá požadavkům ČSN EN 71-1,2 a 8 při dodržení montážního návodu. Tento výrobek je určen pro použití v soukromých prostorách. Pečlivě si přečtěte montážní návod ještě před samotnou montáží.

Bezpečnostní zóna je znázorněna na obrázku v návodu. V tomto prostoru se nesmí vyskytovat žádné pevné překážky, ostré předměty, prádelní šňůry apod.. Neumísťujte sestavu pod dráty el. napětí.

Povrch pod sestavou a v prostoru bezpečnostní zóny nesmí být tvrdý (zámková dlažba, asfalt apod.). Je vhodné prostor bezpečnostní zóny vyplnit materiálem tlumícím účinky pádu (písek, kačírek, mulčovací kůra apod.).

Pokyny k instalaci

Sestava musí být instalována na urovnaný vodorovný povrch. Při práci dbejte na bezpečnost, držte děti mimo dosah prostoru montáže sestavy. Pro zajištění stability musí být sestava ukotvena k zemi pomocí zemních vrutů, pokud konzistence zeminy nezajišťuje bezpečné ukotvení, je třeba zemní vruty zabetonovat. Nedodržení tohoto pokynu může v konečném důsledku vést až k vážnému zranění Vašich dětí. K sestavě nemontujte jiná zařízení než která jsou k tomu výrobcem určená a schválená.

U houpaček a jiných houpačích součástí zajistěte, aby volný prostor mezi zemí a houpačící se částí byl minimálně 35 cm.

U šplhacího lana a provazového žebříku dbejte na to, aby byly VŽDY pevně uchyceny spodní konce k sestavě v místech k tomu určených. Volné konce mohou vytvořit smyčku a tím vniká riziko omotání provazu kolem krku nebo jiné části těla a může dojít k vážnému poranění Vašich dětí.

Kontrola

Je potřeba sestavu pravidelně kontrolovat, hlavně stav nosných sloupků, veškerých montovaných spojů (vruty a šrouby), v případě uvolnění dotáhnout. Kontrolujte tvorbu třísek. Kontrolujte stav veškerých závěsů u houpaček z hlediska opotřebení, u lan kontrolujte zajišťovací uzle, zkontrolujte stav všech plastových částí (hlavně houpačkové sedáky). Zkontrolujte stav skluzavky a její připevnění k podestě. V případě poškození nebo nadměrného opotřebení vyměňte díly nebo součásti za nové. Kontrola by měla být provedena na začátku sezony užívání a pak vždy minimálně jednou za tři týdny.

Bezpečnost při užívání herní sestavy

Děti mohou užívat tuto sestavu jen za trvalého dozoru dospělé osoby. Je třeba seznámit děti s možnými riziky, která vzhledem ke svému věku nemohou předpokládat (pohyb v těsné blízkosti houpačky pokud je užívána jinými dětmi, nesnažili se zastavit jiné děti na pohybujičích se částech sestavy, neseskakovali z pohybujičích se částí apod.).

Herní zařízení je určeno dětem ve věku 3 až 11 let a do hmotnosti 50 kg dítěte.

Záruční podmínky

Záruka se řídí platnou obchodní a právní legislativou, při obvyklém způsobu používání je zákazníkovi poskytnuta záruka 24 měsíců od data prodeje. Právo na uplatnění záruky vzniká v případě, kdy zákazník předloží díl nebo součást s výrobní či materiálovou vadou a že byl zcela dodržena montážní návod. Pro uplatnění záruky se obvyklým způsobem užívání rozumí užívání v rámci jedné domácnosti.

Je výhradně v odpovědnosti zákazníka provádění kontrol a údržby jak je popsáno výše, čímž zajistí správnou a bezpečnou funkci tohoto zařízení a minimalizuje tak vznik možných rizik vedoucích k úrazu uživatelů.