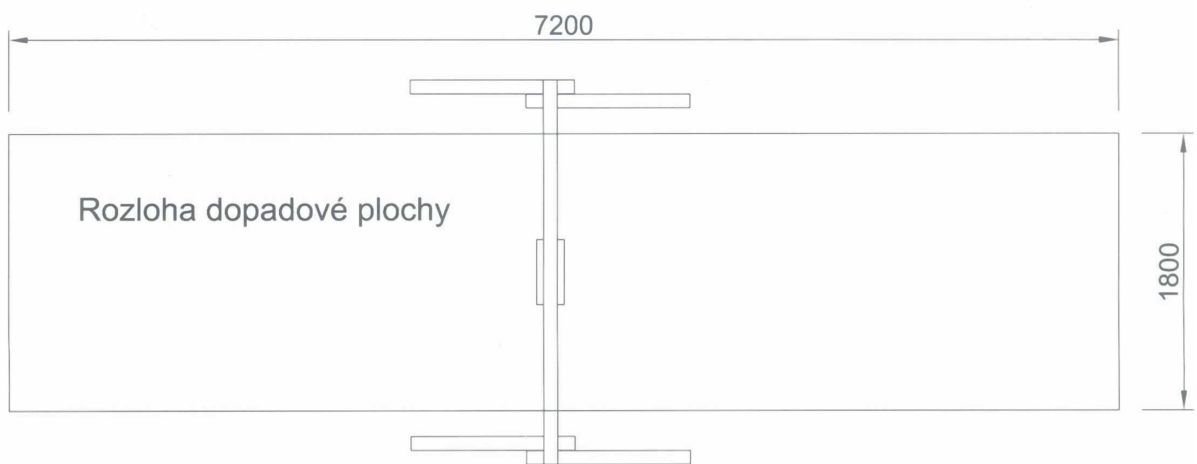


Houpačka



Obsah dodávky :

- 4 ks noha průměr 9 cm / 250 cm
- 1 ks břevno průměr 9 cm / 250 cm
- 2 ks horní šikmá vzpěra 80 cm
- 2 ks dolní vzpěra nohou 138 cm
- 1 ks houpačkový sedák
- 2 ks houpačkový závěs
- 4 ks zemní kotva
- 6 ks šroub M10x140
- 6 ks matice M10
- 12 ks podložka pro M10
- 8 ks vrut 5 x 90 (vzpěry)
- 4 ks vrut 5 x 70 s plast. podložkou (zemní kotvy)

Před samotnou montáží zkontrolujte kompletnost dodávky. Montáž provádějte minimálně ve dvou osobách.

Sestava musí být umístěna na rovném pevném podkladu!!

Pomocí šroubů M10 x 140 s podložkami sešroubujte dvojici nohou do tvaru „A“ (**obr.1**).

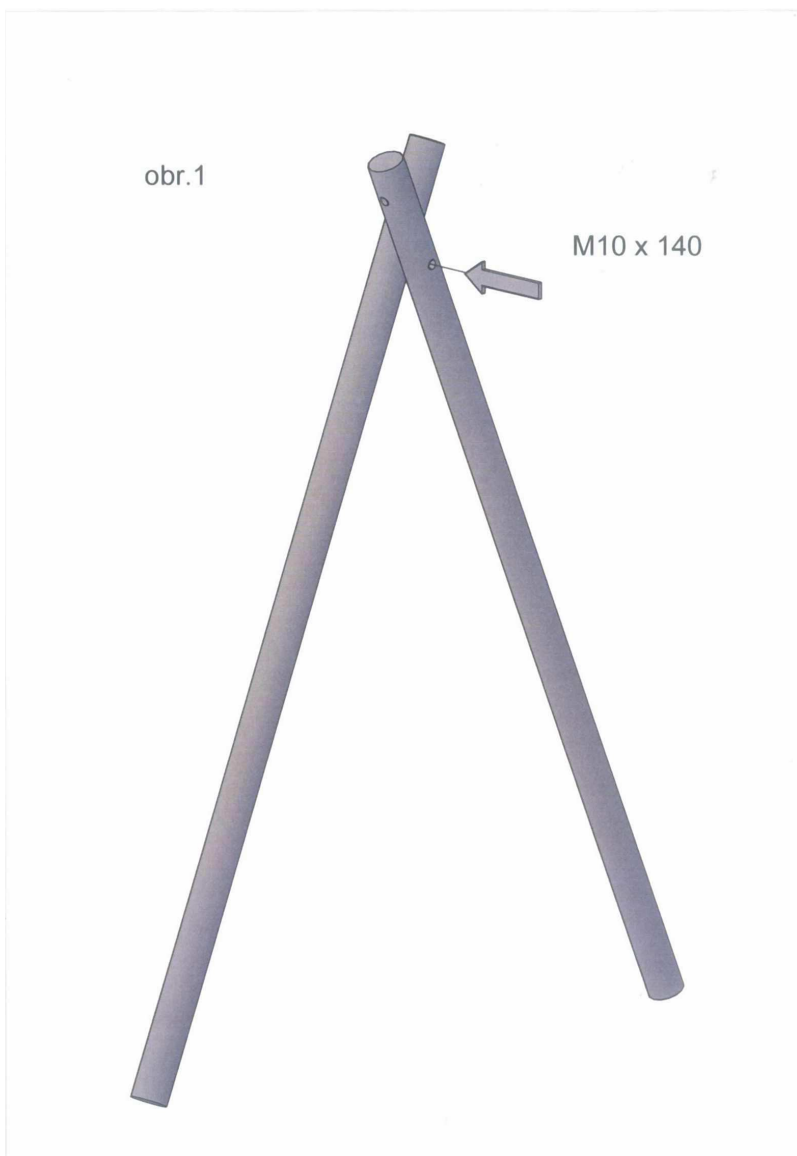
Na ráhno připevněte dvojici houpačkových závěsů.

Ráhno připevněte k nohám pomocí šroubů M10 x 140 s podložkami, nejprve jednu stranu, poté druhou, šrouby zcela nedotahujte (**obr. 2**).

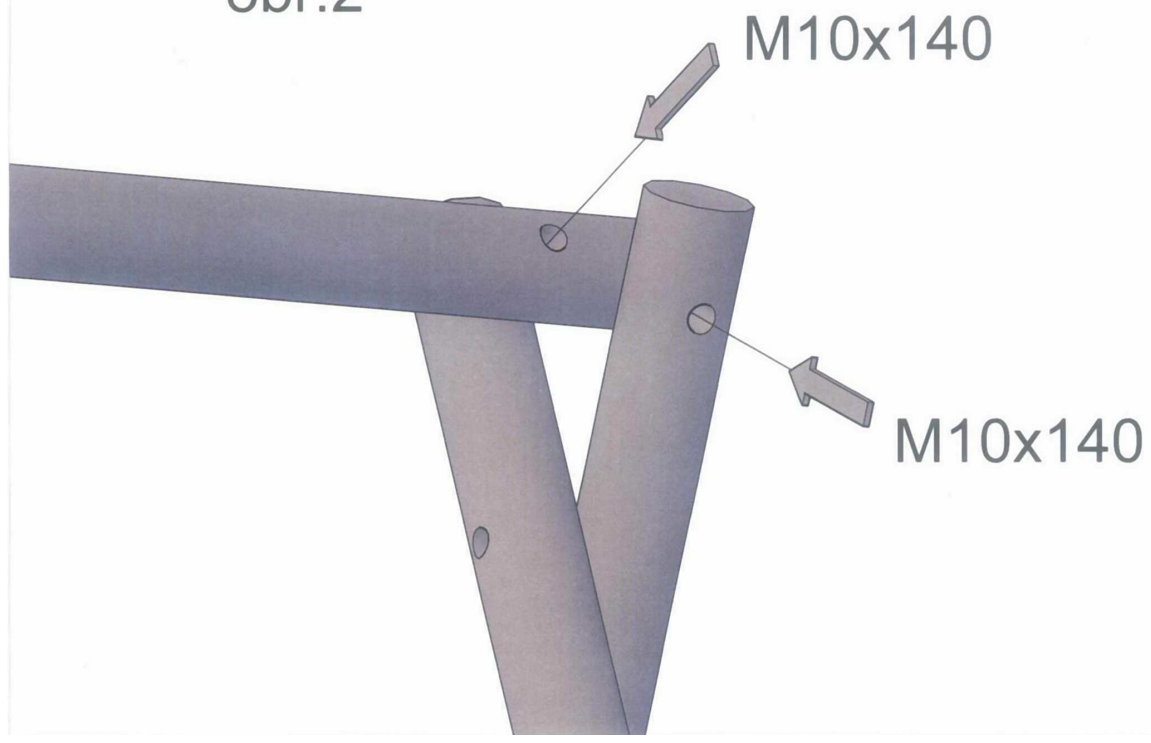
Sestavu vyrovnejte a vruty 5 x 90 připevněte dolní vzpěry nohou ve výšce cca 45 cm nad terénem a připevněte horní šikmé vzpěry (**obr. 3**).

Nyní dotáhněte všechny šroubové spoje. Na houpačkové závěsy připevněte sedák, seřídte délku lan tak, aby mezi sedákem a terénem byla vzdálenost minimálně 35 cm.

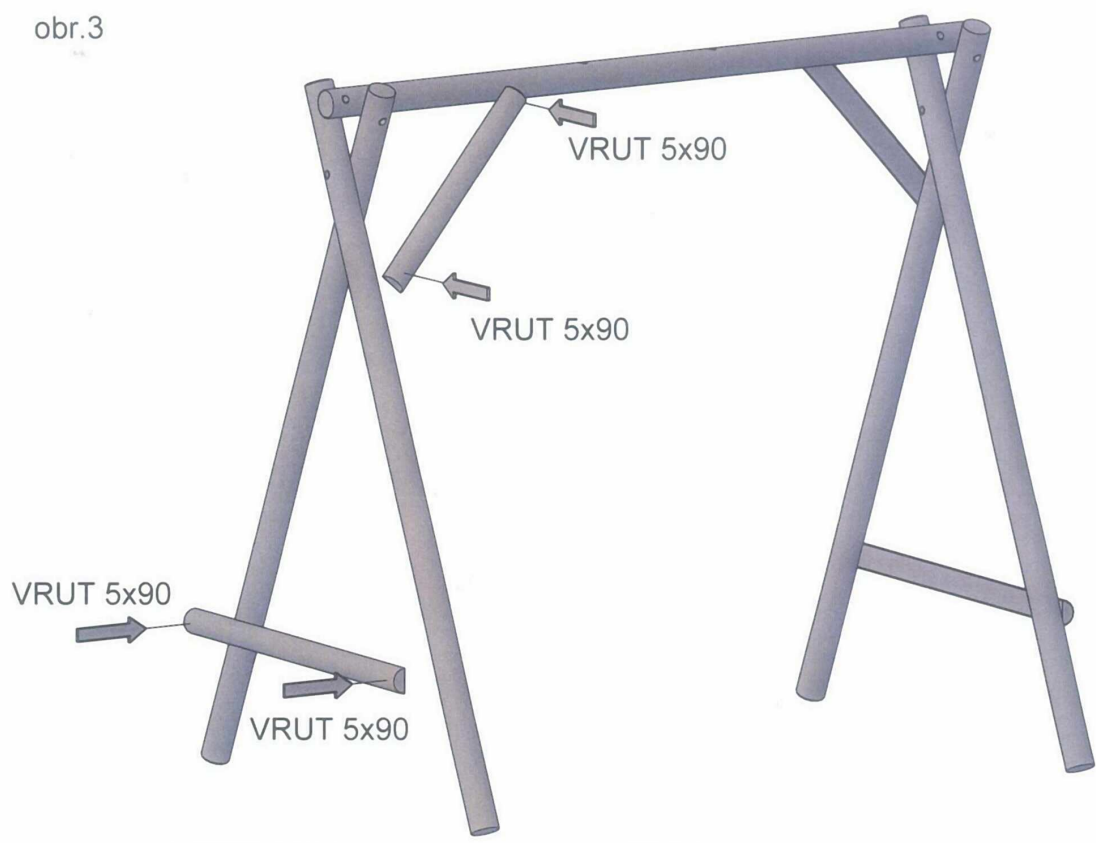
Sestavu ukotvěte k zemi pomocí kotevních zemních vrutů (**obr. 4**).



obr.2



obr.3



obr.4



Bezpečnostní pokyny

Tato herní sestava odpovídá požadavkům ČSN EN 71-1,2 a 8 při dodržení montážního návodu. Tento výrobek je určen pro použití v soukromých prostorách. Pečlivě si přečtěte montážní návod ještě před samotnou montáží.

Bezpečnostní zóna je znázorněna na obrázku v návodu. V tomto prostoru se nesmí vyskytovat žádné pevné překážky, ostré předměty, prádelní šňůry apod.. Neumísťujte sestavu pod dráty el. napětí.

Povrch pod sestavou a v prostoru bezpečnostní zóny nesmí být tvrdý (zámková dlažba, asfalt apod.). Je vhodné prostor bezpečnostní zóny vyplnit materiálem tlumícím účinky pádu (písek, kačírky, mulčovací kůra apod.).

Pokyny k instalaci

Sestava musí být instalována na urovnaný vodorovný povrch. Při práci dbejte na bezpečnost, držte děti mimo dosah prostoru montáže sestavy. Pro zajištění stability musí být sestava ukotvena k zemi pomocí zemních vrtů, pokud konzistence zeminy nezajišťuje bezpečné ukotvení, je třeba zemní vrty zabetonovat. Nedodržení tohoto pokynu může v konečném důsledku vést až k vážnému zranění Vašich dětí.

K sestavě nemontujte jiná zařízení než která jsou k tomu výrobcem určená a schválená.

U houpaček a jiných houpacích součástí zajistěte, aby volný prostor mezi zemí a houpající se částí byl minimálně 35 cm.

U šplhacího lana a provazového žebříku dbejte na to, aby byly VŽDY pevně uchyceny spodní konce k sestavě v místech k tomu určených. Volné konce mohou vytvořit smyčku a tím vniká riziko omotání provazu kolem krku nebo jiné části těla a může dojít k vážnému poranění Vašich dětí.

Kontrola

Je potřeba sestavu pravidelně kontrolovat, hlavně stav nosných sloupků, veškerých montovaných spojů (vrty a šrouby), v případě uvolnění dotáhnout. Kontrolujte tvorbu třísek. Kontrolujte stav veškerých závěsů u houpaček z hlediska opotřebení, u lan kontrolujte zajišťovací uzly, zkontrolujte stav všech plastových částí (hlavně houpačkové sedáky). Zkontrolujte stav skluzavky a její připevnění k podestě. V případě poškození nebo nadměrného opotřebení vyměňte díly nebo součásti za nové. Kontrola by měla být provedena na začátku sezony užívání a pak vždy minimálně jednou za tři týdny.

Bezpečnost při užívání herní sestavy

Děti mohou užívat tuto sestavu jen za trvalého dozoru dospělé osoby. Je třeba seznámit děti s možnými riziky, která vzhledem ke svému věku nemohou předpokládat (pohyb v těsné blízkosti houpačky pokud je užívána jinými dětmi, nesnažili se zastavit jiné děti na pohybujiících se částech sestavy, neseskakovali z pohybujiících se částí apod.).

Herní zařízení je určeno dětem ve věku 3 až 11 let a do hmotnosti 50 kg dítěte.

Záruční podmínky

Záruka se řídí platnou obchodní a právní legislativou, při obvyklém způsobu používání je zákazníkovi poskytnuta záruka 24 měsíců od data prodeje. Právo na uplatnění záruky vzniká v případě, kdy zákazník předloží díl nebo součást s výrobní či materiálovou vadou a že byl zcela dodržen montážní návod. Pro uplatnění záruky se obvyklým způsobem užívání rozumí užívání v rámci jedné domácnosti.

Je výhradně v odpovědnosti zákazníka provádění kontrol a údržby jak je popsáno výše, čímž zajistí správnou a bezpečnou funkci tohoto zařízení a minimalizuje tak vznik možných rizik vedoucích k úrazu uživatelů.