

## Montážní návod komponentů

### Sestavy PALISgym 05/125

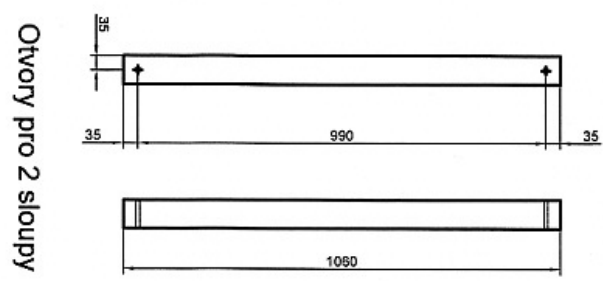
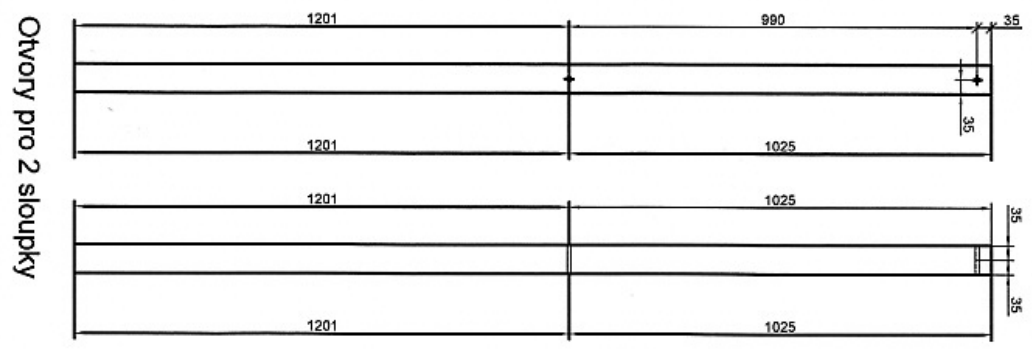
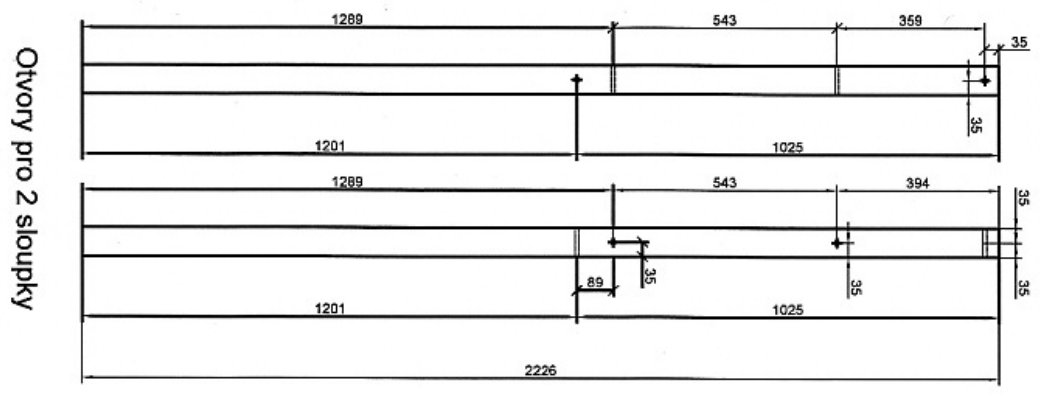
Obsah balení :

VARIANTA 05			
Díl – název prvku	rozměr	délka	ks
Sloupek hlavní	70/70	2226	8
Sloupek středový	70/70	1066	2
Sloupek středový	70/70	1499	2
<b>PODESTA</b>			<b>2</b>
Svlak	70/40	1220	3
Prkno	18/95	1220	10
Prkno	18/70	1080	3
<b>ZÁBRADLÍ VELKÉ</b>			<b>3</b>
Svlak	70/40	1220	2
Prkna	18/95	615	7
<b>ZÁBRADLÍ MALÉ</b>			<b>3</b>
Svlak	70/40	645	2
Prkna	18/95	615	3
<b>STŘECHA</b>			<b>1</b>
Krokev	70/40	943	4
Střešní lať	18/95	1400	20
Střešní lať	18/115	1400	1
Vaznice	70/40	1220	3
Prkno spodního rámu	18/95	1220	8
Prkno spodního rámu	18/95	1256	7
Svlak pro lano a žebřík	70/40	2240	1
Prkno pro lano a žebřík	18/95	2240	1
Krycí prkno	18/95	1220	3
Horní svlaky	70/40	1220	3
<b>NÁSTUPNÍ ŽEBŘÍK</b>			<b>1</b>
Svlak	70/40	1326	2
příčka		460	4
<b>Lezecí stěna</b>			<b>1</b>
Svlak	70/40	1326	2
Prkno	18/95	500	13
<b>LANOVÝ ŽEBŘÍK</b>			<b>1</b>
příčka dřevěná	35/40	450	5

Narážecí matice musí být osazeny na nosné sloupky vždy směrem k podestě.

Doporučujeme veškeré prvky spojené vruty předvrtat vrtákem průměru 3 mm, zabráníte tak možnému prasknutí dřeva

**VĚŽ BEZ STŘECHY**  
**Sloupky - Vytváření otvorů pro šrouby M 8 x 115**  
**Průměr otvorů 10 mm**

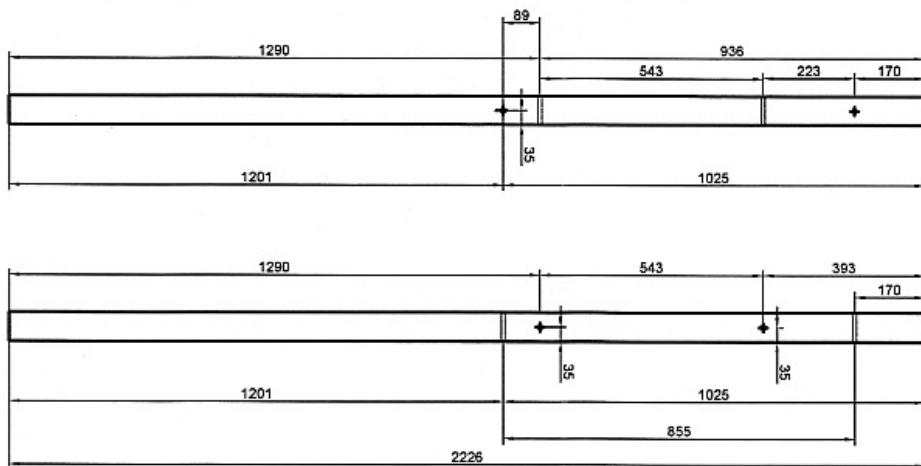


5. Varianta

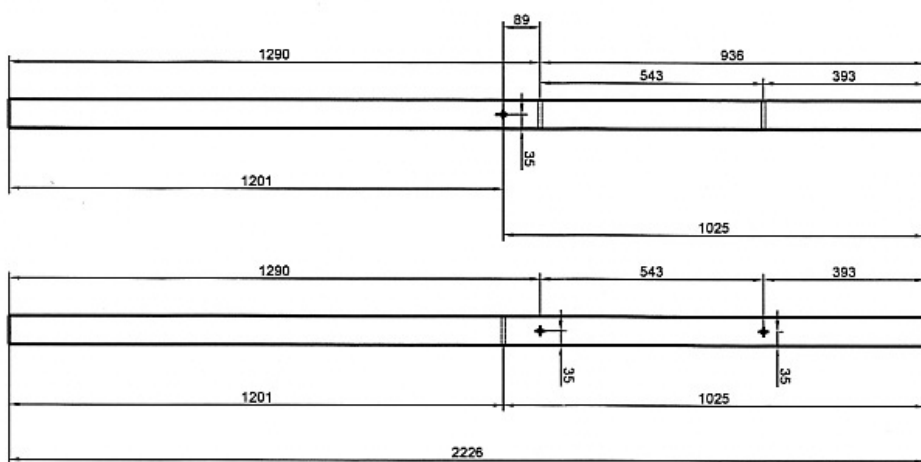
## VĚŽ SE STŘECHOU

Sloupky - Vytváření otvorů pro šrouby M 8 x 115  
Průměr otvorů 10 mm

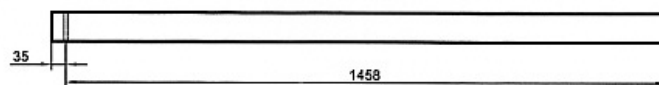
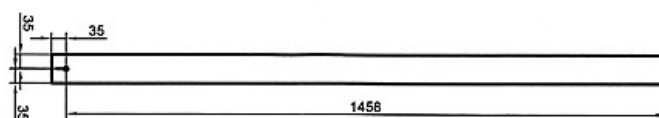
Otvory pro 2 sloupky



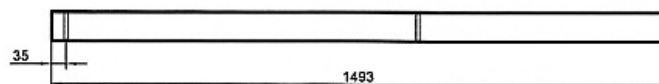
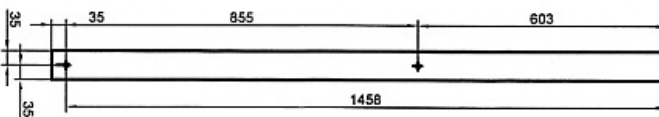
Otvory pro 2 sloupky



Otvor pro 1 sloupek

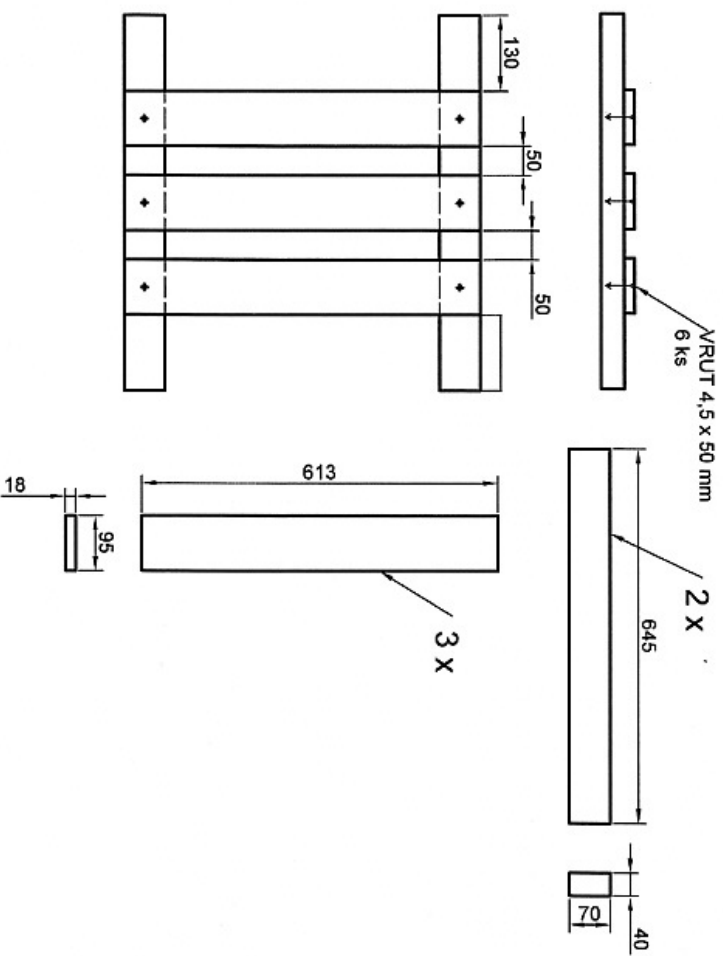


Otvory pro 1 sloupek

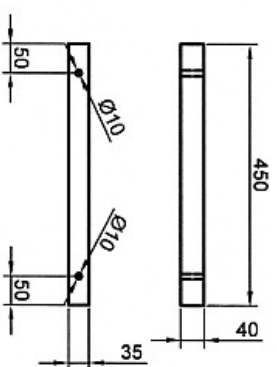


5. Varianta

## MALE ZABRADLI 2 kusy

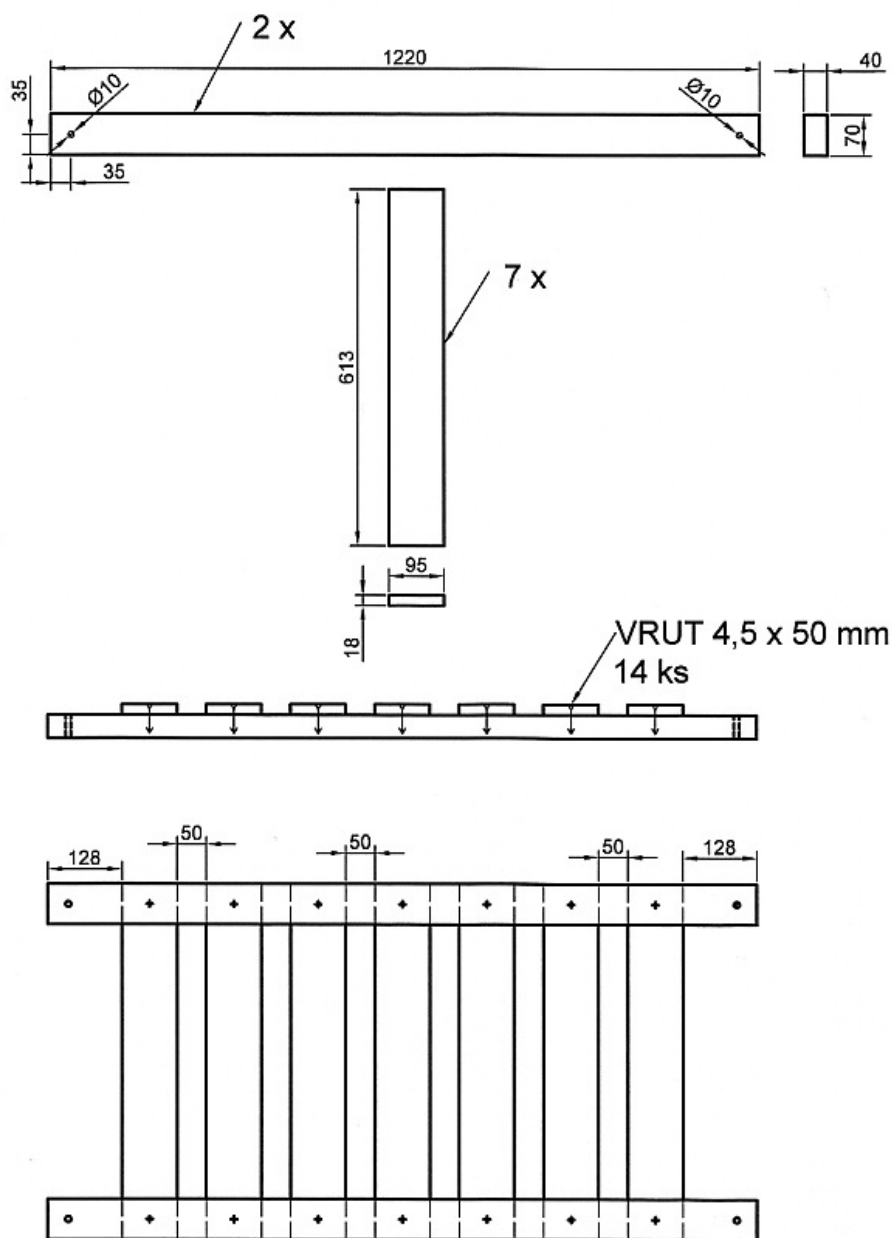


## PŘIČKA LANOVÉHO ŽEBŘÍKU 5 ks



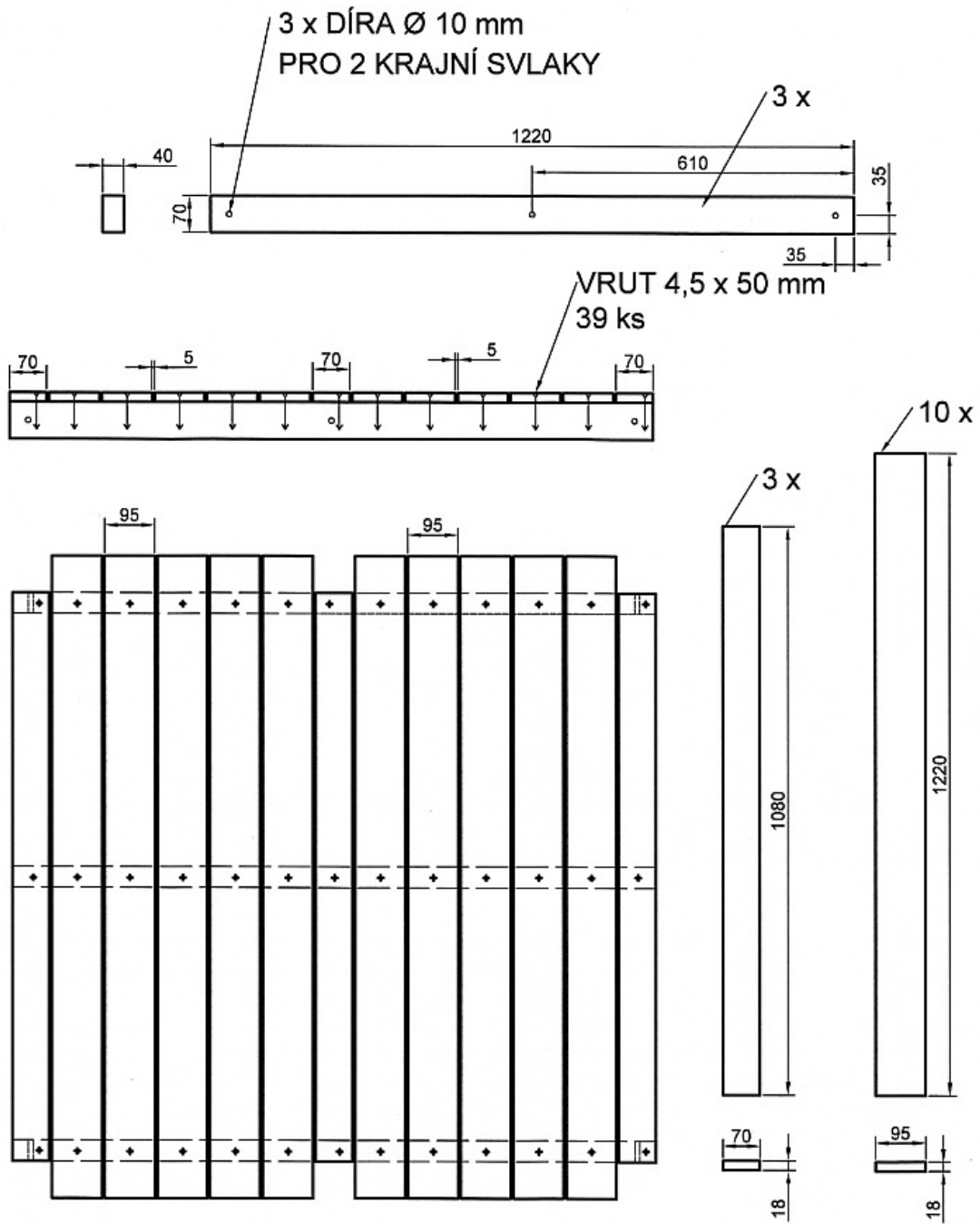
5. Varianta

# VELKÉ ZÁBRADLÍ 3 kusy



5. Varianta

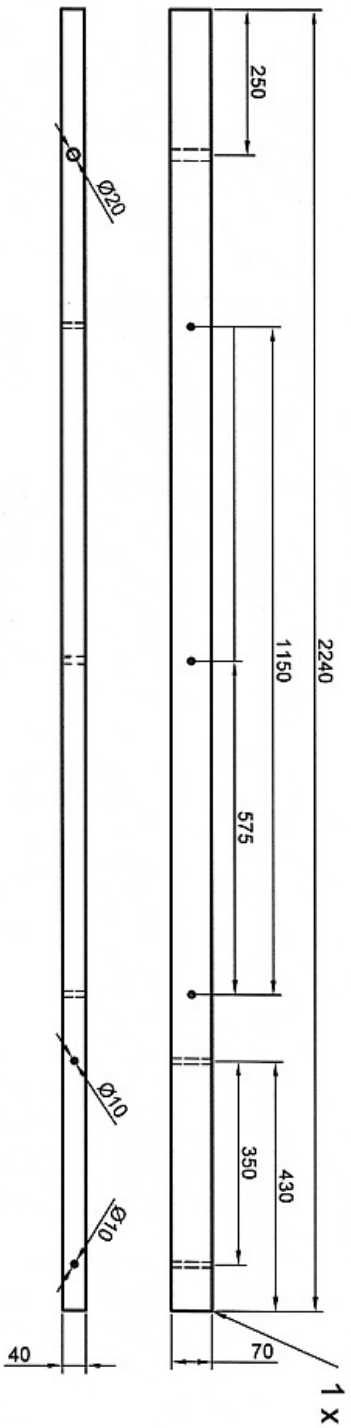
# PODESTA 2 kusy



5.Varianta

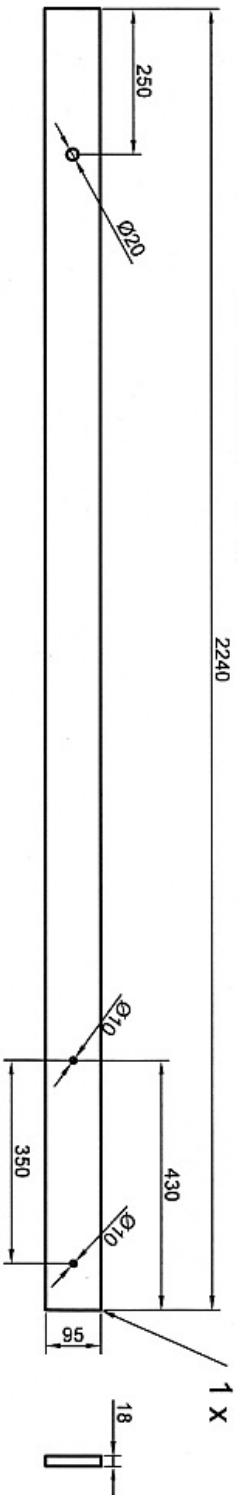
### Ráhno

- Vyvrtní děr pro šrouby M 8 x 115
- děra Ø 10 mm 3 x
- děra pro lanový žebřík Ø 10 mm 2 x
- děra pro šplhací lano Ø 20 mm 1 x



### Spodní prkno pro lano a žebřík

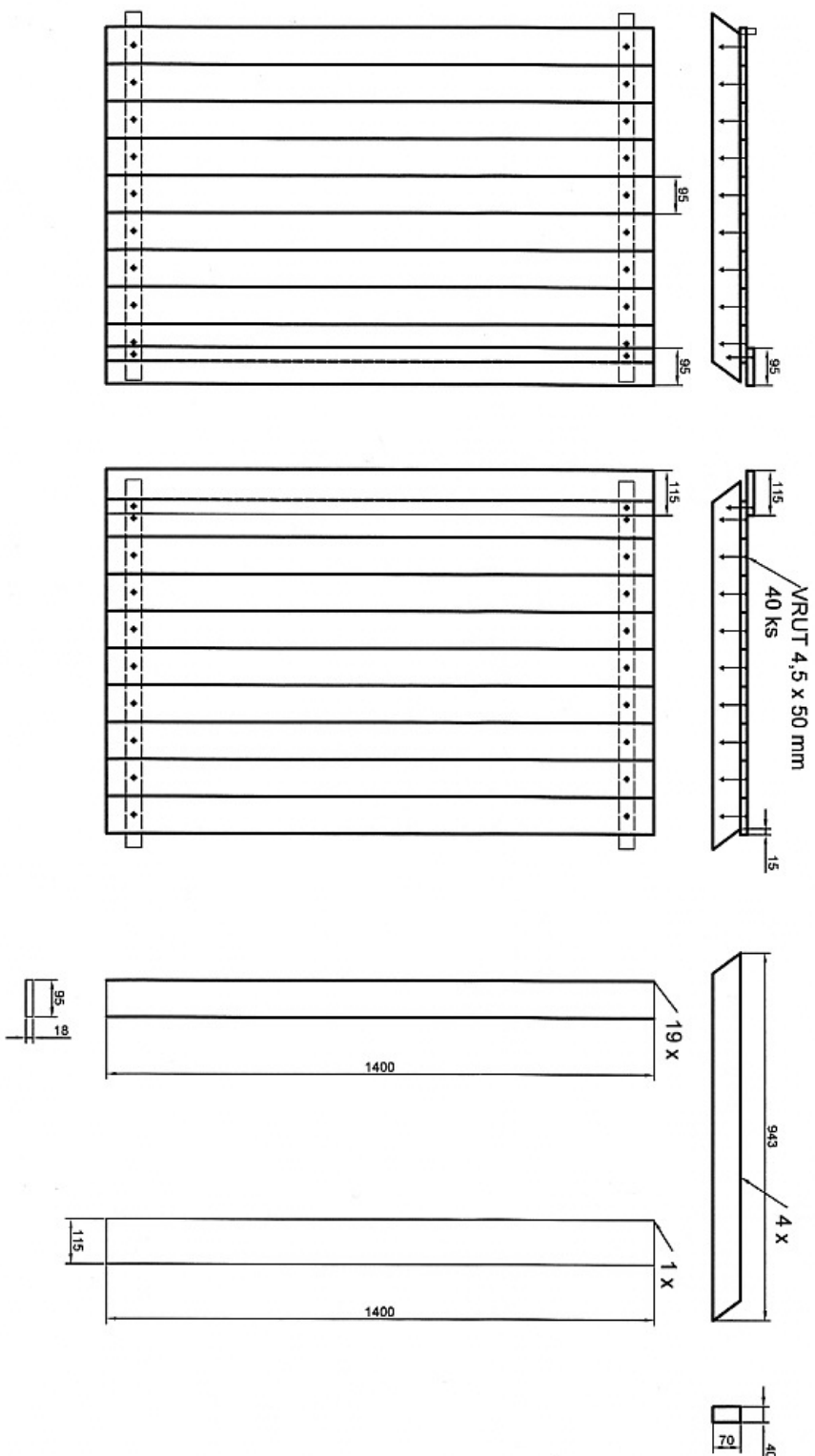
- Vyvrtní děr Ø 20 mm 1 x
- Ø 10 mm 2 x



5. Varianta



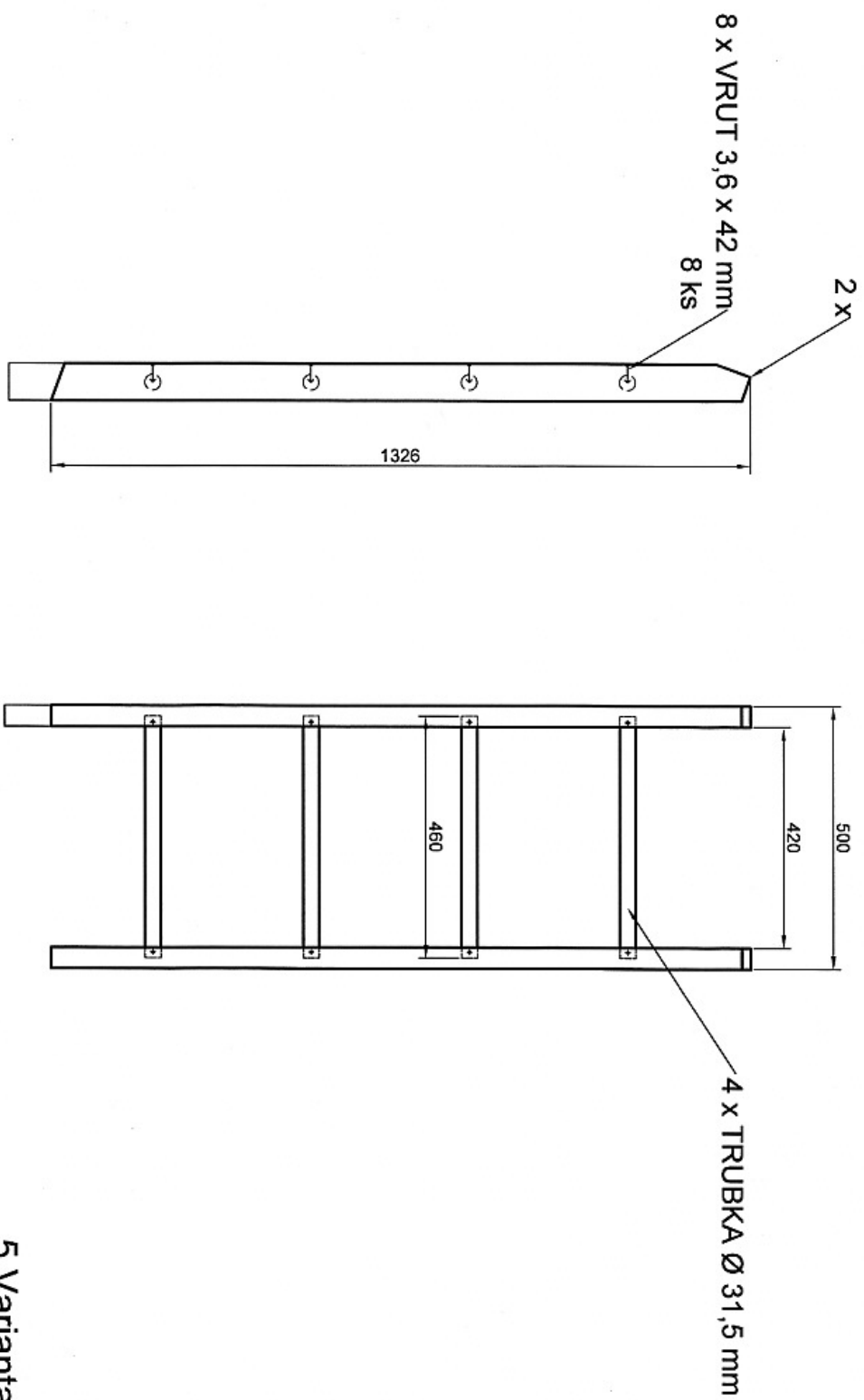
# Střecha 1kus



## 5. Varianta

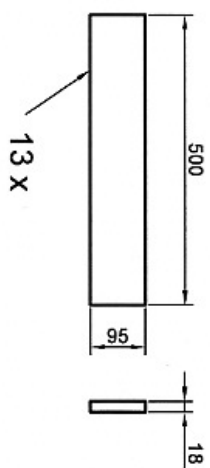
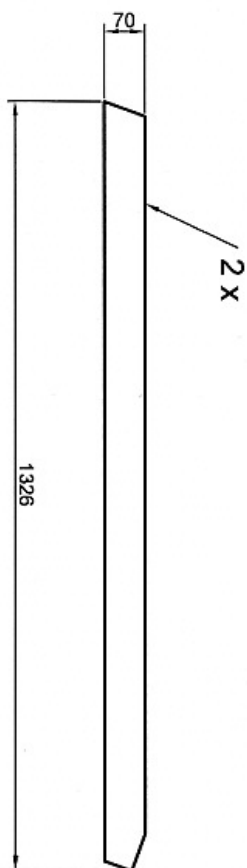
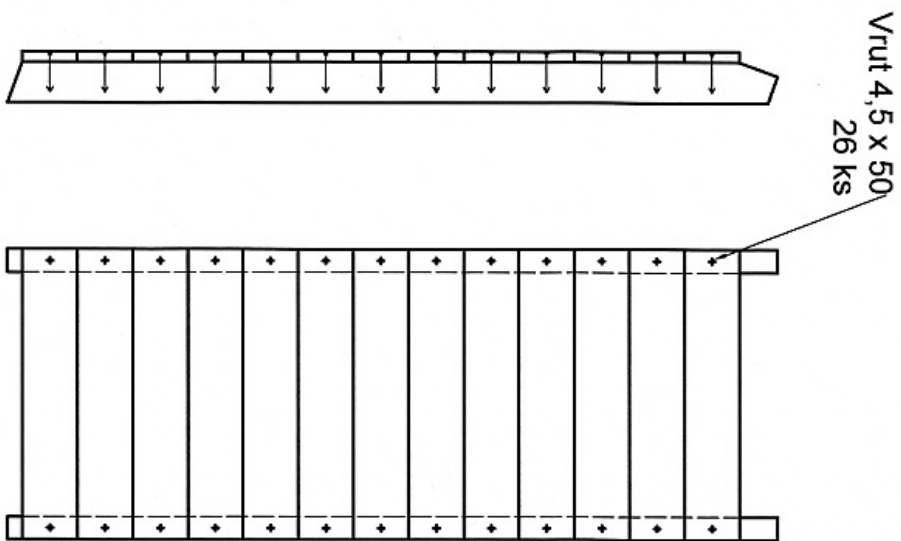


## NÁSTUPNÍ ŽEBŘÍK 1 kus



5. Varianta

# Lezecí stěna 1 kus



## 5. Varianta

